



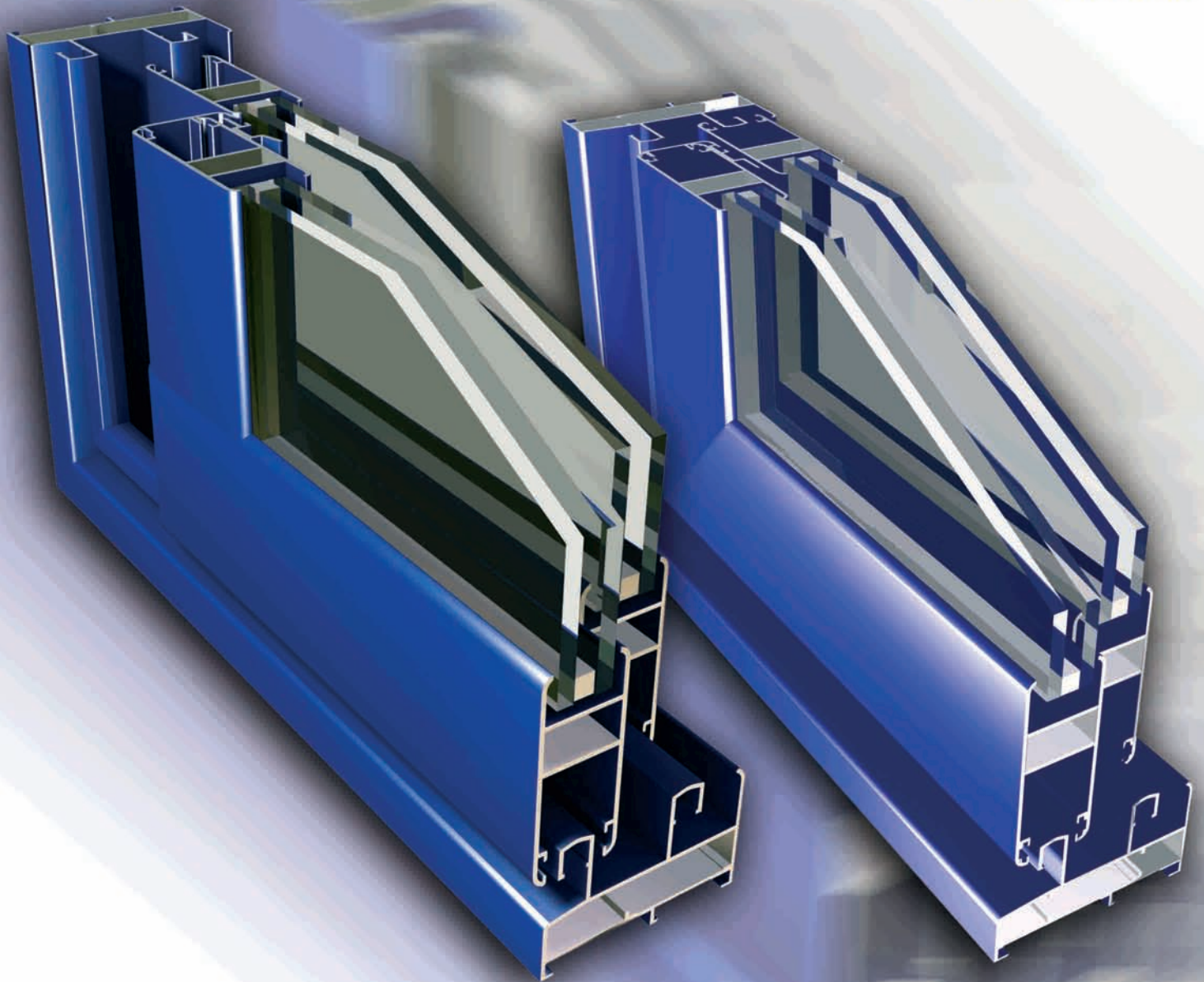
**Serie**

**Silver 60**

Corredera de 60mm

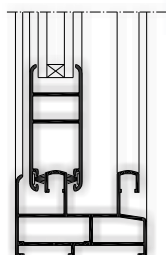
**Silver 70**

Corredera de 70mm



### Especificaciones técnicas

Tipo	Corredera
	Perimetral
Medidas	
Cerco	60 mm.
Hoja (ancho)	24 mm.
Distancia carriles	33 mm.
Montaje	
Cerco	Inglete
Hoja	Inglete
Peso máximo recomendado por hoja	40 Kg. (Con 2 ruedas ref: 4102)
Acritalamiento	
Medidas	Para cristal sencillo y doble cristal
RPT.	No
Posibilidades constructivas	
	Cercos 3 carriles
	Zócalos
	Solapa de 30 y 40 mm.
	Vierteaguas, Esquineros, Uniones cerco ...



### S - SILVER 60

Corredera de 60

**Sección** Marco.- 60 mm.  
Hoja.- 58 mm.

**Espesor acristalado**  
Hasta 18 mm. de hueco

Prestaciones acústicas **29** (-1,-2) dB  
Transmitancia térmica **5,7** W(m<sup>2</sup> K)

Medidas **1230 x 1480**  
Con **Cajón Monoblock**

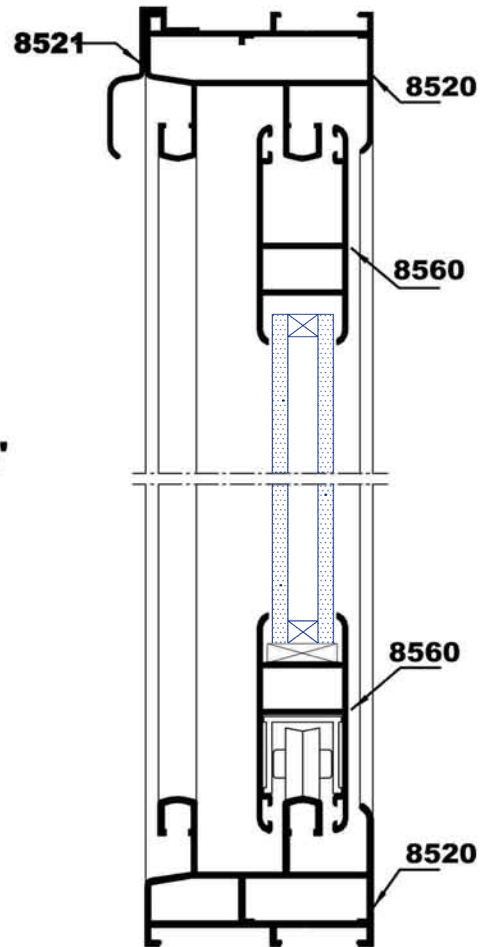
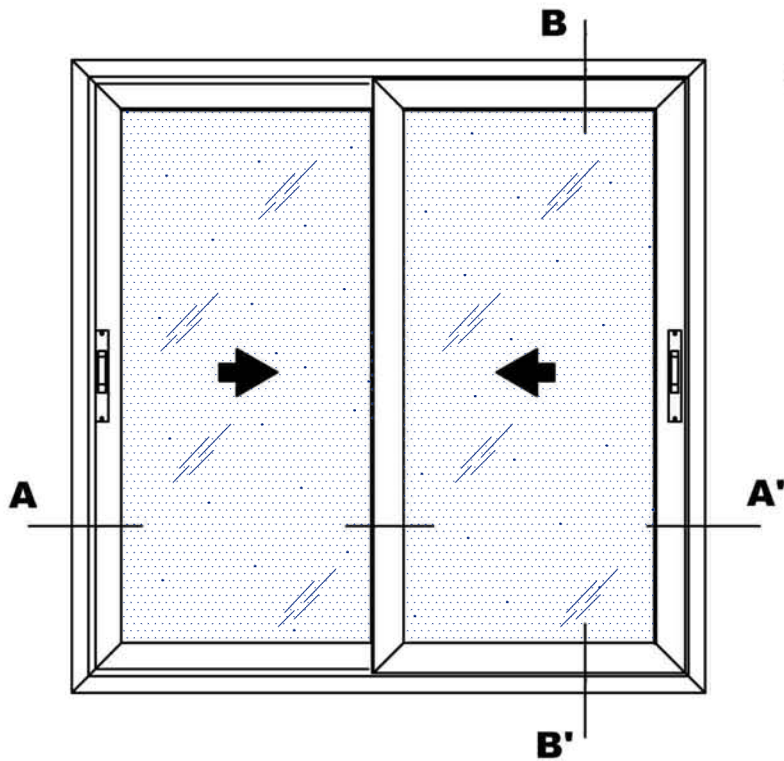
Permeabilidad al aire **CLASE 3**  
Estanqueidad al agua **CLASE 6 A**  
Resistencia al viento **CLASE C 1**

Medidas **1600 x 2335**  
Con **Cajón Monoblock**

Permeabilidad al aire **CLASE 3**  
Estanqueidad al agua **CLASE 6 A**  
Resistencia al viento **CLASE A 0**

Con este nuevo catálogo, pretendemos mostrar la mayor parte de los perfiles que componen cada serie de carpintería. Al ser un catálogo informativo hemos intentado abarcar todas las posibles soluciones a los diferentes problemas constructivos, estéticos o de diseño, por lo que NO todos los perfiles se encuentran dentro de nuestro stock, teniendo que fabricarse algunos bajo pedido.

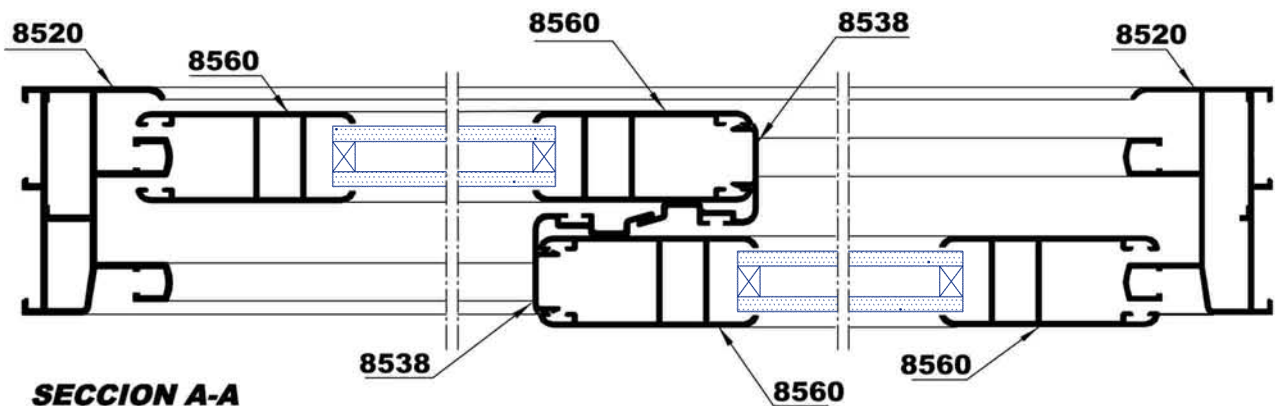
## Serie Silver 60



**serie**  
**"SILVER 60 MM"**

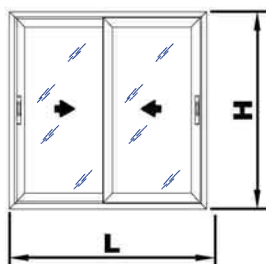
**VENTANA 2 HOJAS CORREDERAS**

**SECCION B-B**



**SECCION A-A**

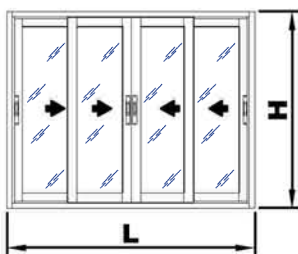
### 2 HOJAS CORREDERAS



VIDRIO	D.Cristal	L-210/2	H-164.5
	Cr. sencillo		

DISEÑO PERFIL	REFERENCIA	DENOMINACION	POSICION	Unds.	FORMULA CORTE	TIPO CORTE
	<b>8520</b>	Cerco Perimetral 60 mm.	Horiz.	2	L	
		Cerco Perimetral 60 mm.	Vert.	2	H	
	<b>8521</b>	Vierteaguas Cerco 60 mm.	Horiz.	1	L	
	<b>8538</b>	Acople Central Hoja	Vert.	2	H - 58.5	
	<b>8560/8537</b>	Hoja Perimetral 58 mm.	Horiz.	4	L - 2 / 2	
		Hoja Perimetral 58 mm.	Vert.	4	H - 58.5	

### 4 HOJAS CORREDERAS

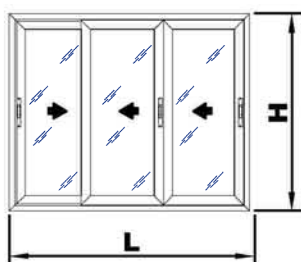


VIDRIOS DESIGUALES

DISEÑO PERFIL	REFERENCIA	DENOMINACION	POSICION	Unds.	FORMULA CORTE	TIPO CORTE
	<b>8520</b>	Cerco Perimetral 60 mm.	Horiz.	2	L	
		Cerco Perimetral 60 mm.	Vert.	2	H	
	<b>8521</b>	Vierteaguas Cerco 60 mm.	Horiz.	1	L	
	<b>8538</b>	Acople Central Hoja	Vert.	4	H - 58.5	
	<b>8560/8537</b>	Hoja Perimetral 58 mm.	Horiz.	8	L + 53 / 4	
		Hoja Perimetral 58 mm.	Vert.	8	H - 58.5	
	<b>8569</b>	Acople 4 hojas	Vert.	1	H - 58.5	

**NOTA** Esta lista de cortes está calculada en base a las medidas teoricas de los perfiles según plano de extrusión por lo que no cuenta con el lacado, anodizado o cualquier tolerancia permitida distinta a la medida original.

### 3 HOJAS CORREDERAS

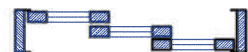
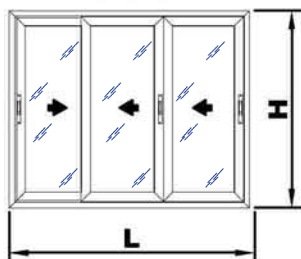


VIDRIOS DESIGUALES

DISEÑO PERFIL	REFERENCIA	DENOMINACION	POSICION	Unds.	FORMULA CORTE	TIPO CORTE
	<b>8520</b>	Cerco Perimetral 60 mm.	Horiz.	2	L	INGLETE
		Cerco Perimetral 60 mm.	Vert.	2	H	INGLETE
	<b>8521</b>	Vierteaguas Cerco 60 mm.	Horiz.	1	L	TESTA
	<b>8538</b>	Acople Central Hoja	Vert.	2	H - 58.5	TESTA
	<b>8560/8537</b>	Hoja Perimetral 58 mm.	Horiz.	6	L - 4 / 3	INGLETE
		Hoja Perimetral 58 mm.	Vert.	6	H - 58.5	INGLETE
	<b>8569</b>	Acople 4 hojas	Vert.	1	H - 58.5	TESTA

### 3 HOJAS CORREDERAS

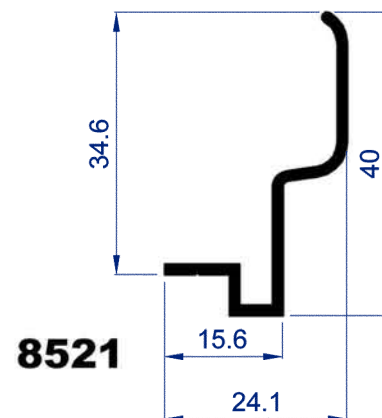
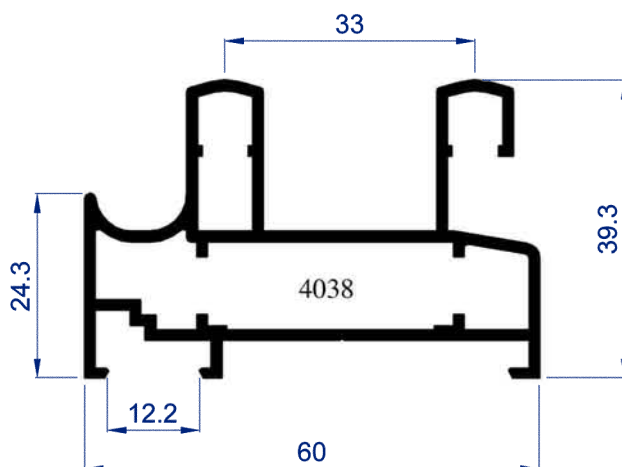
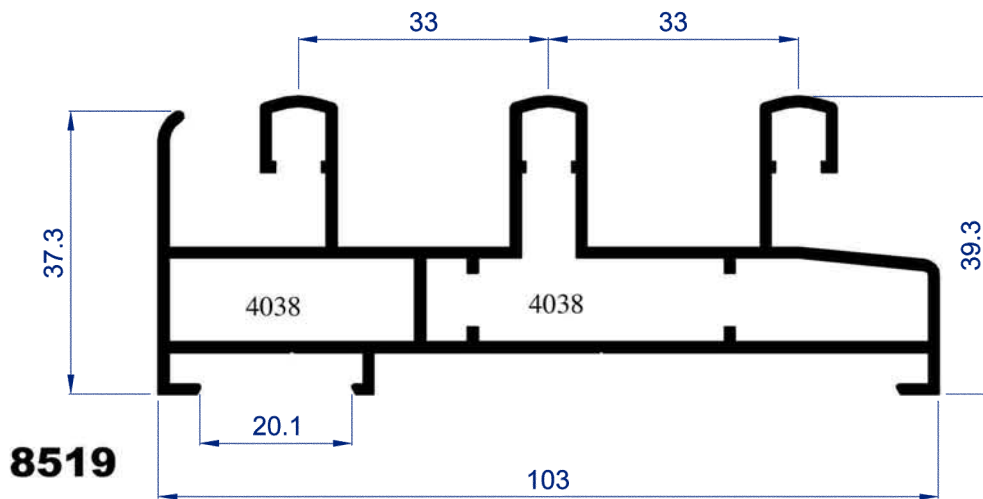
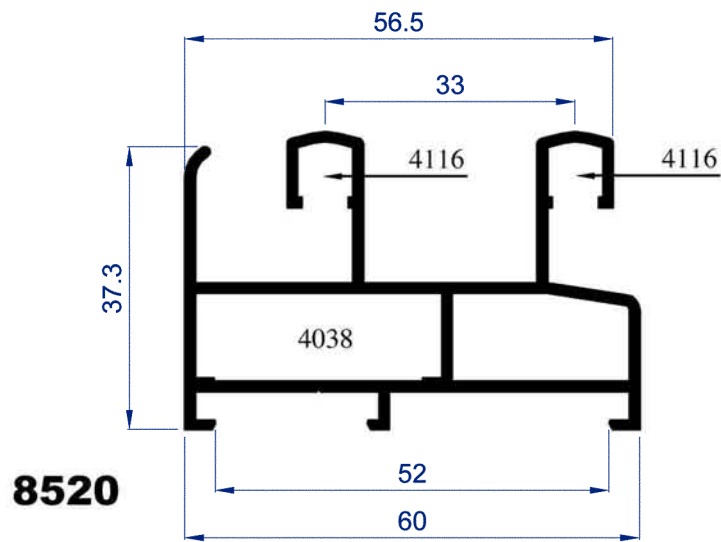
3 Carriles

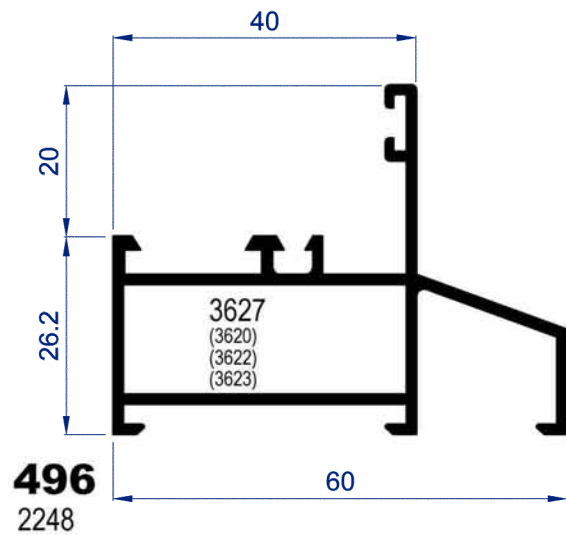
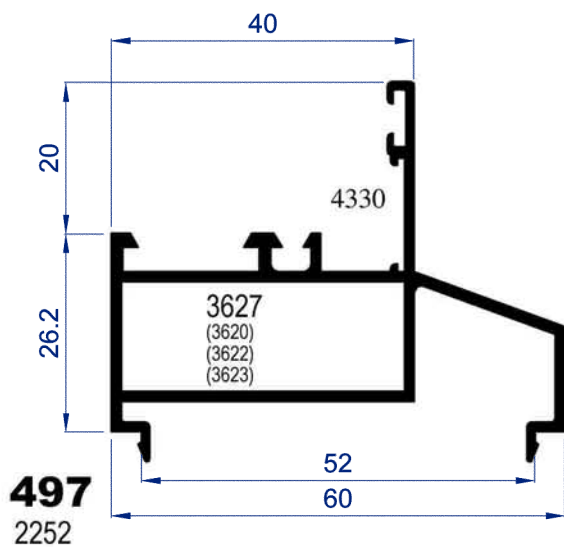
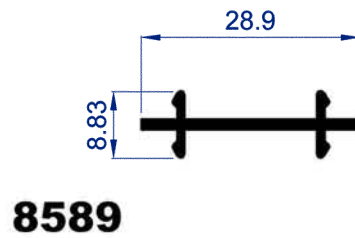
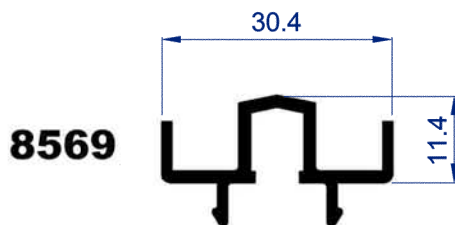
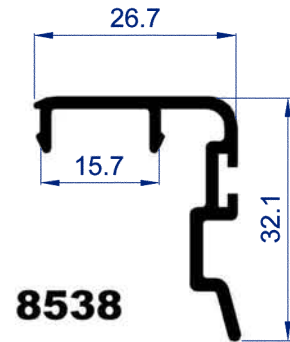
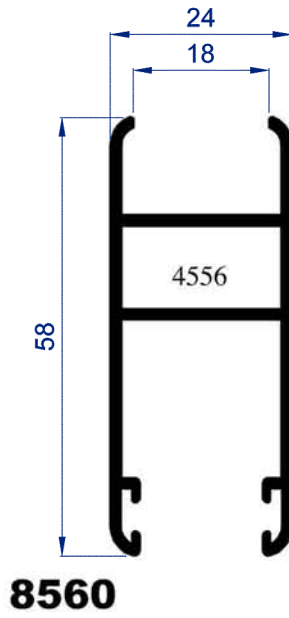
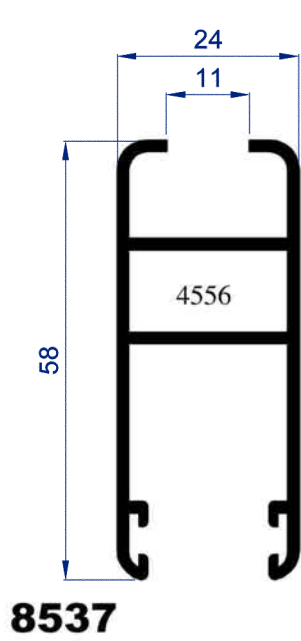


VIDRIO	D.Cristal	L-256/3	H-164.5
	Cr. sencillo		

DISEÑO PERFIL	REFERENCIA	DENOMINACION	POSICION	Unds.	FORMULA CORTE	TIPO CORTE
	<b>8519</b>	Cerco Perimetral 3 carriles	Horiz.	2	L	INGLETE
		Cerco Perimetral 3 carriles	Vert.	2	H	INGLETE
	<b>8568</b>	Vierteaguas Cerco 70 mm.	Horiz.	1	L	TESTA
	<b>8538</b>	Acople Central Hoja	Vert.	4	H - 58.5	TESTA
	<b>8560/8537</b>	Hoja Perimetral 58 mm.	Horiz.	6	L + 54.5 / 3	INGLETE
		Hoja Perimetral 58 mm.	Vert.	6	H - 58.5	INGLETE

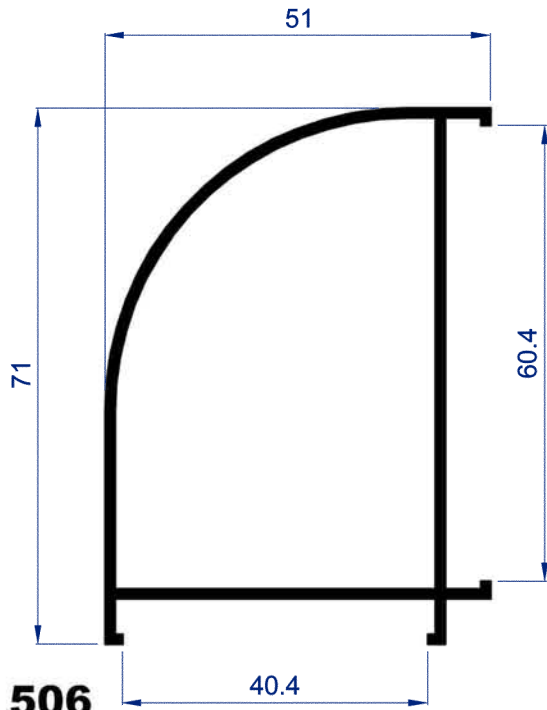
**NOTA** Esta lista de cortes está calculada en base a las medidas teoricas de los perfiles según plano de extrusión por lo que no cuenta con el lacado, anodizado o cualquier tolerancia permitida distinta a la medida original.



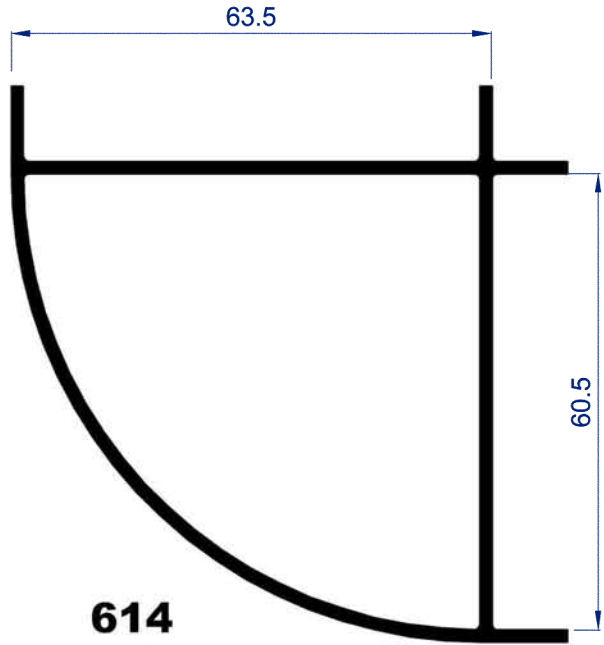


# Serie Silver 60

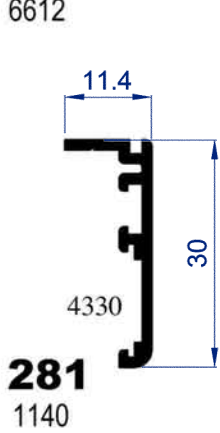
## Perfiles



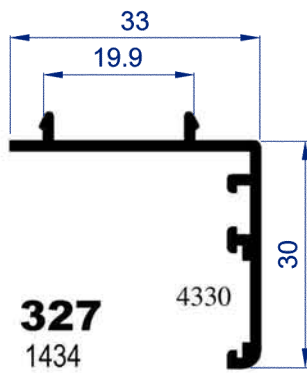
**506**  
6612



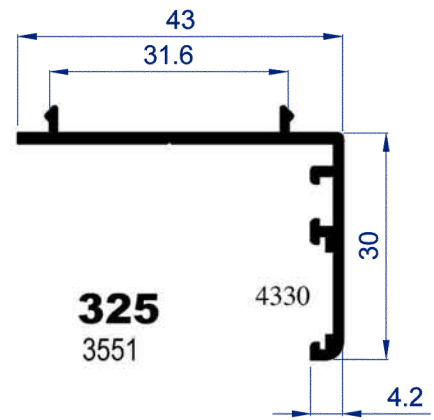
**614**  
6101



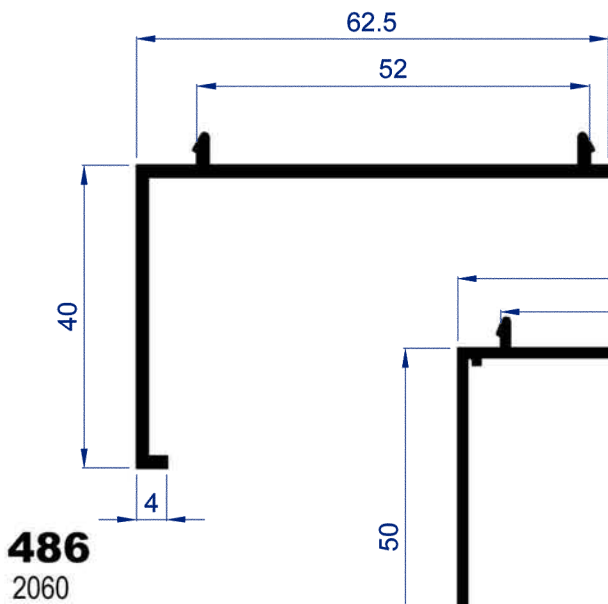
**281**  
1140



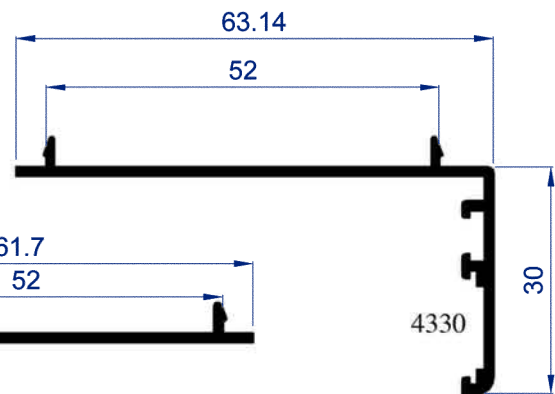
**327**  
1434



**325**  
3551



**486**  
2060

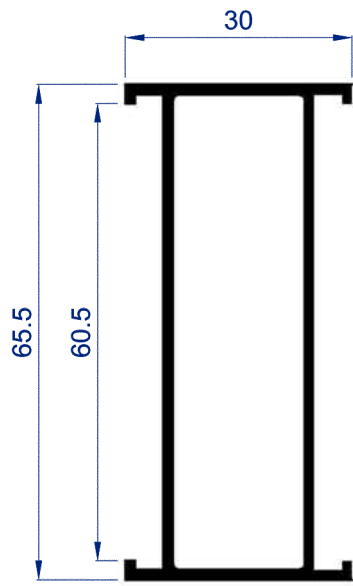


**461**  
2233

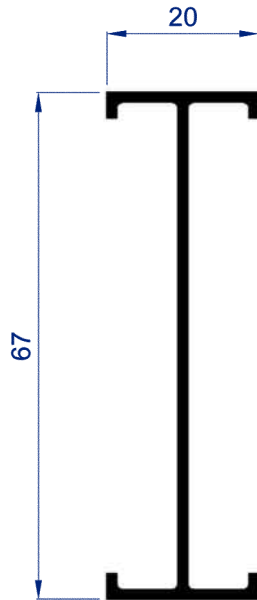


**871**  
3061

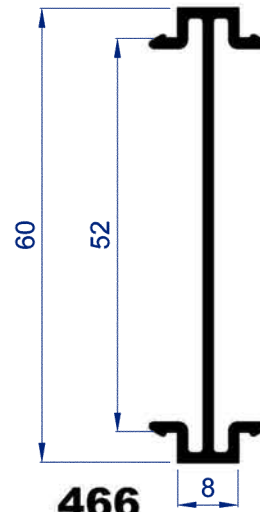




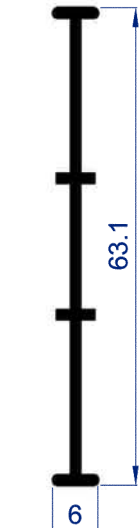
**511**  
6622



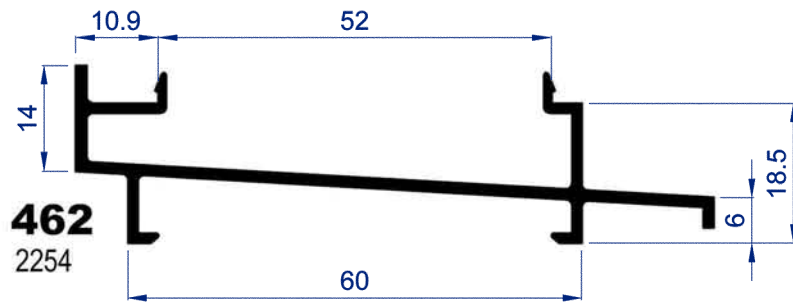
**613**  
6110



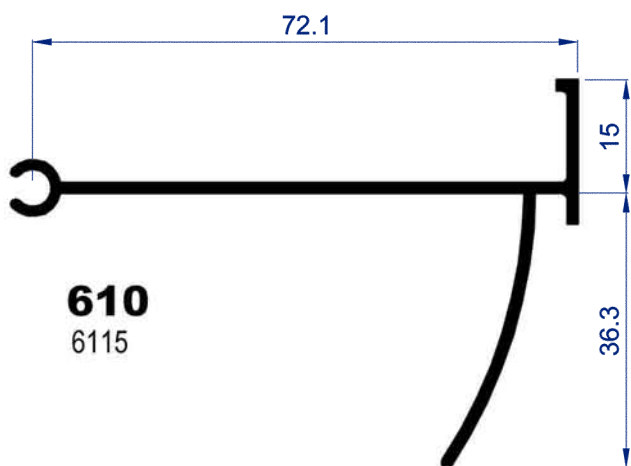
**466**  
2241



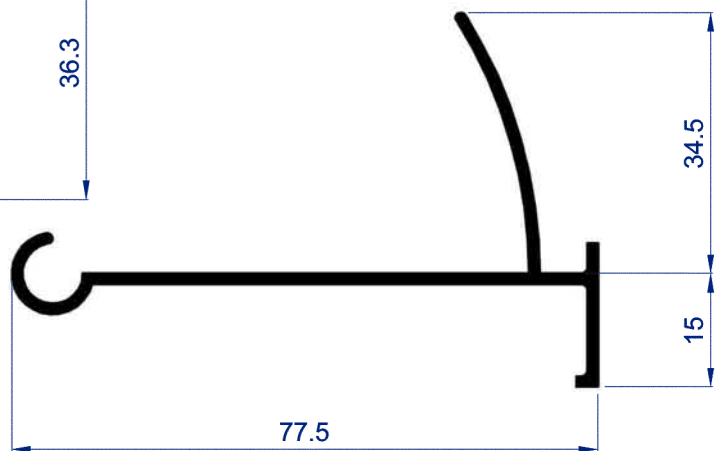
**220**  
1029



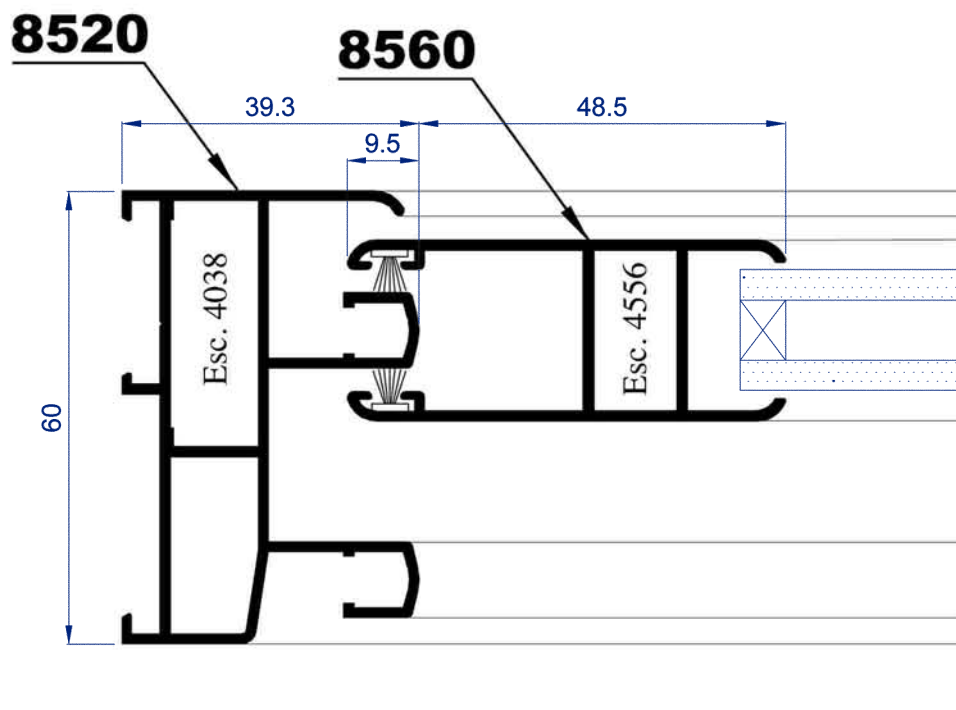
**462**  
2254



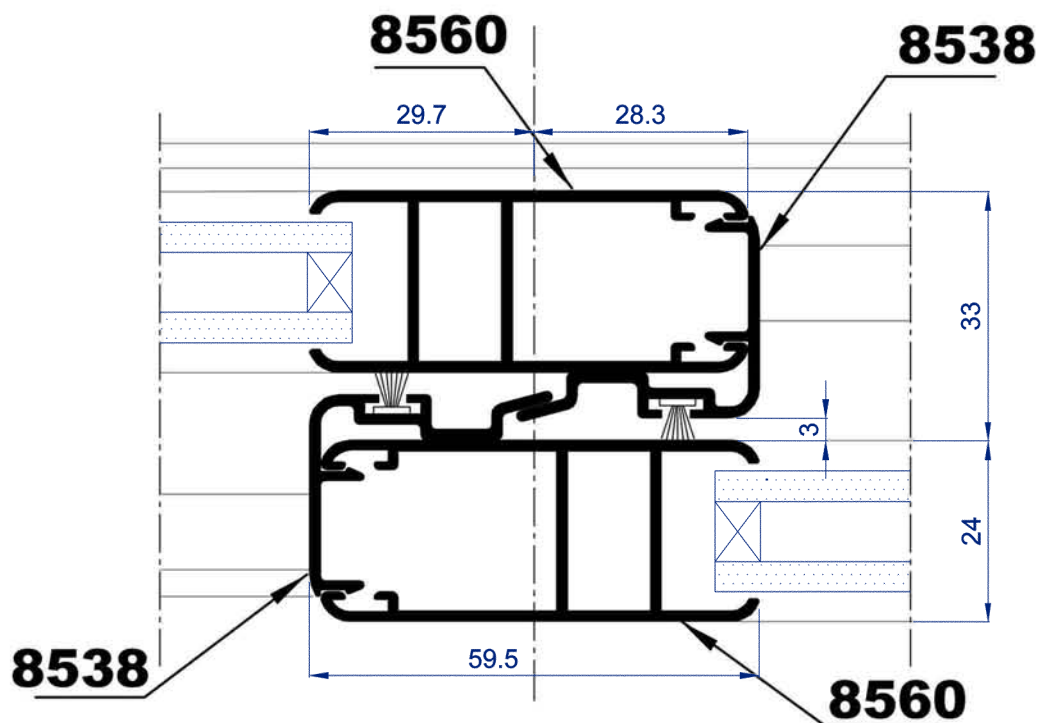
**610**  
6115



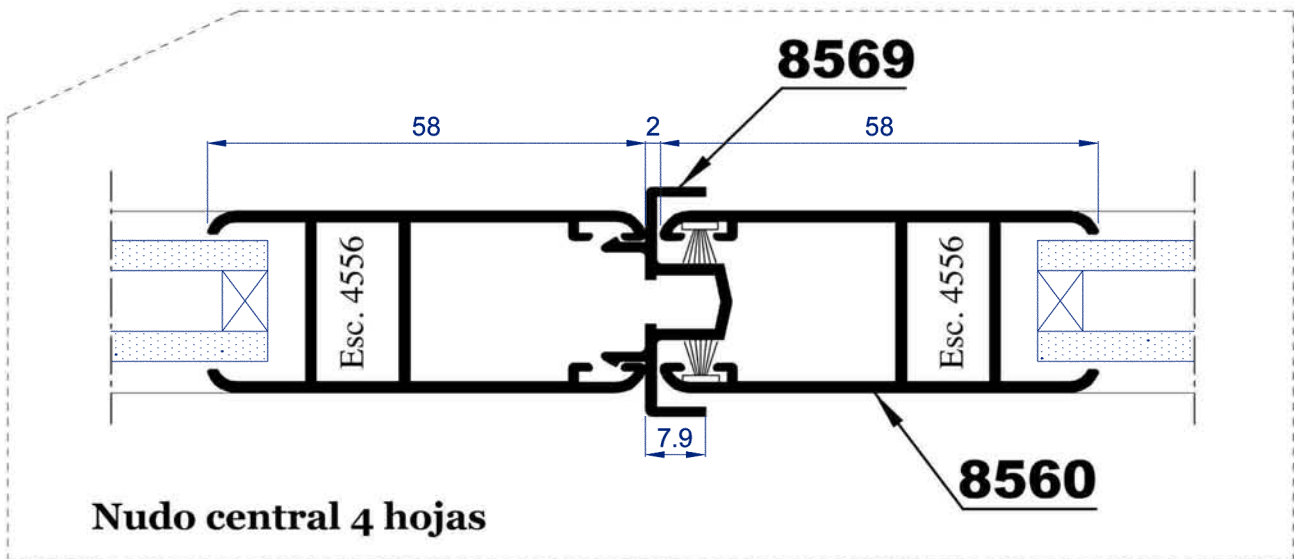
**611**  
6116



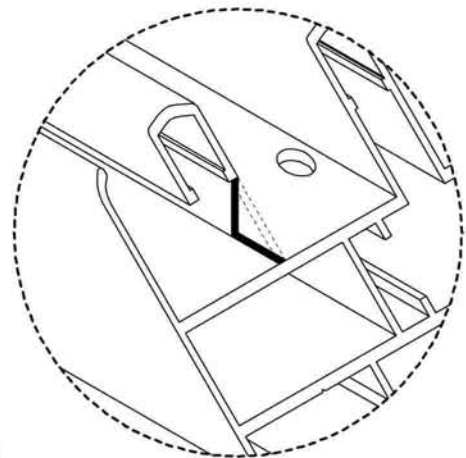
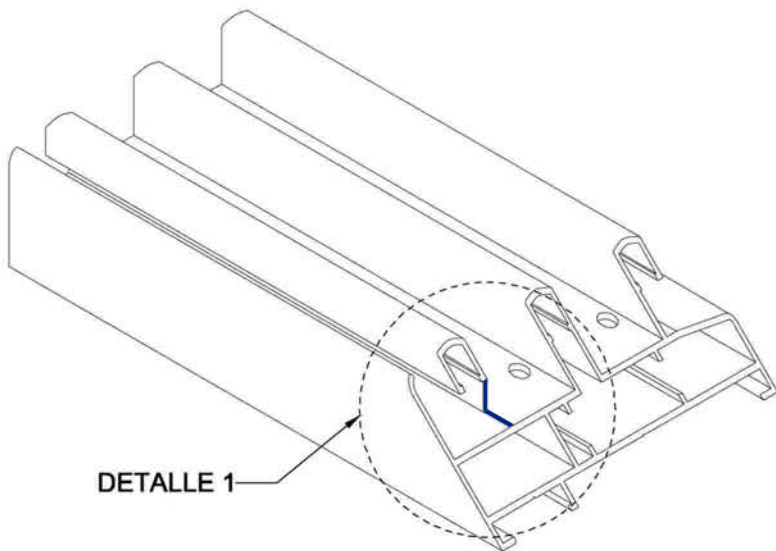
Nudo lateral corredera



Nudo Central corredera



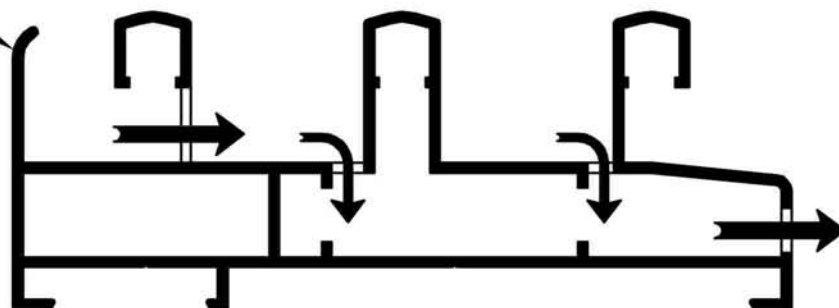
### MECANIZADO SALIDA DE AGUA

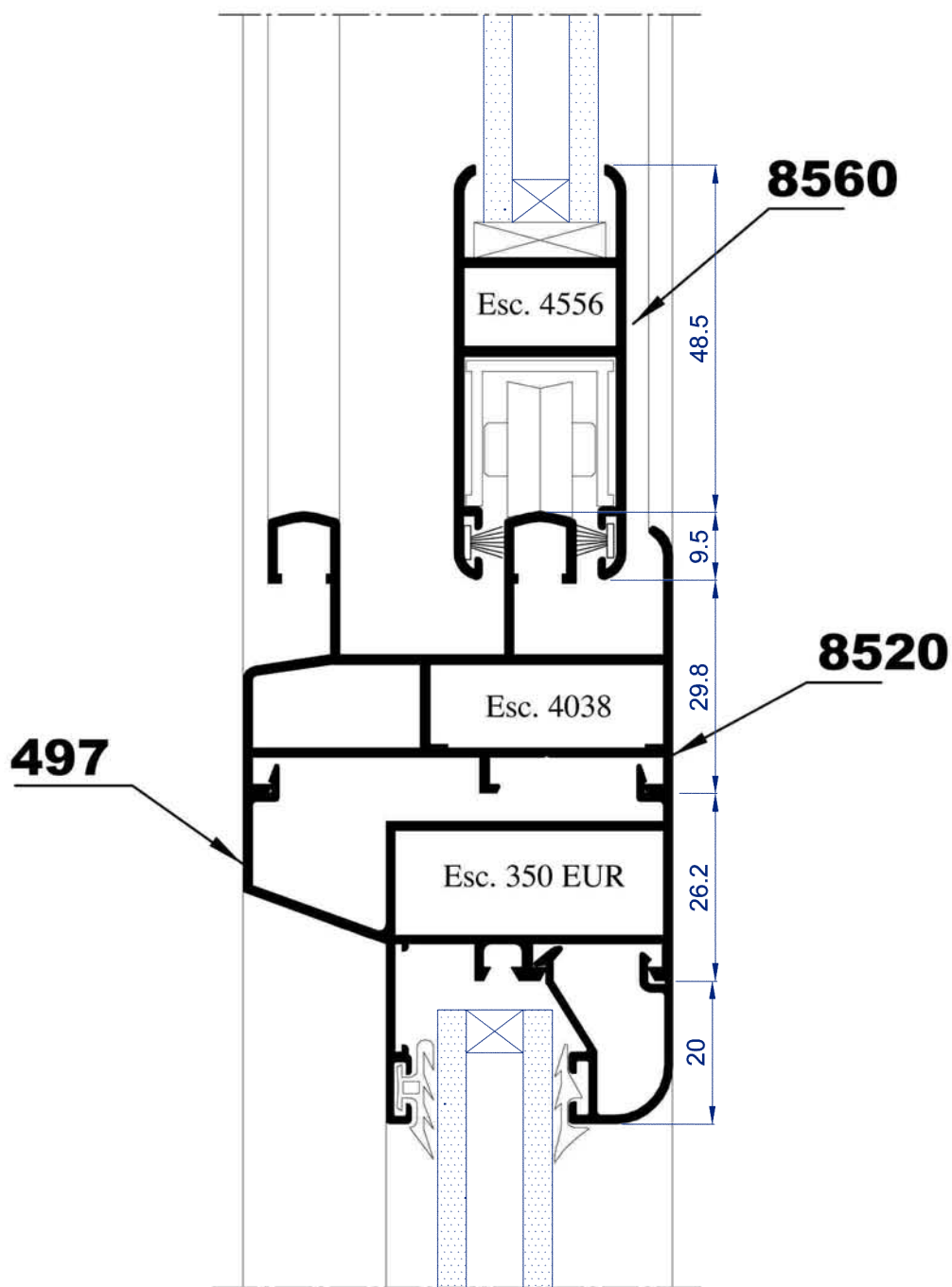


### DETALLE 1

**8519**

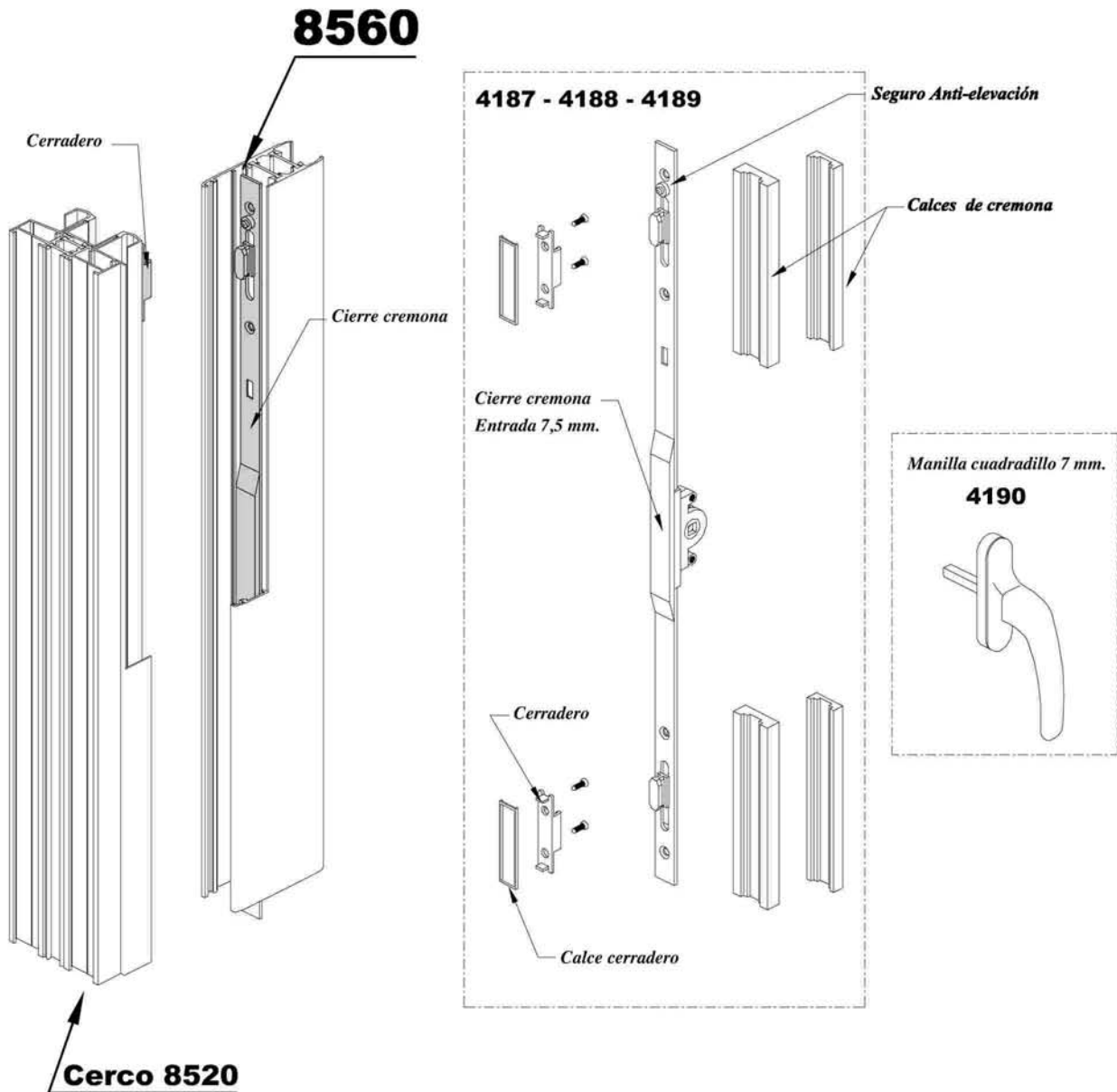
### Detalle salida de aguas





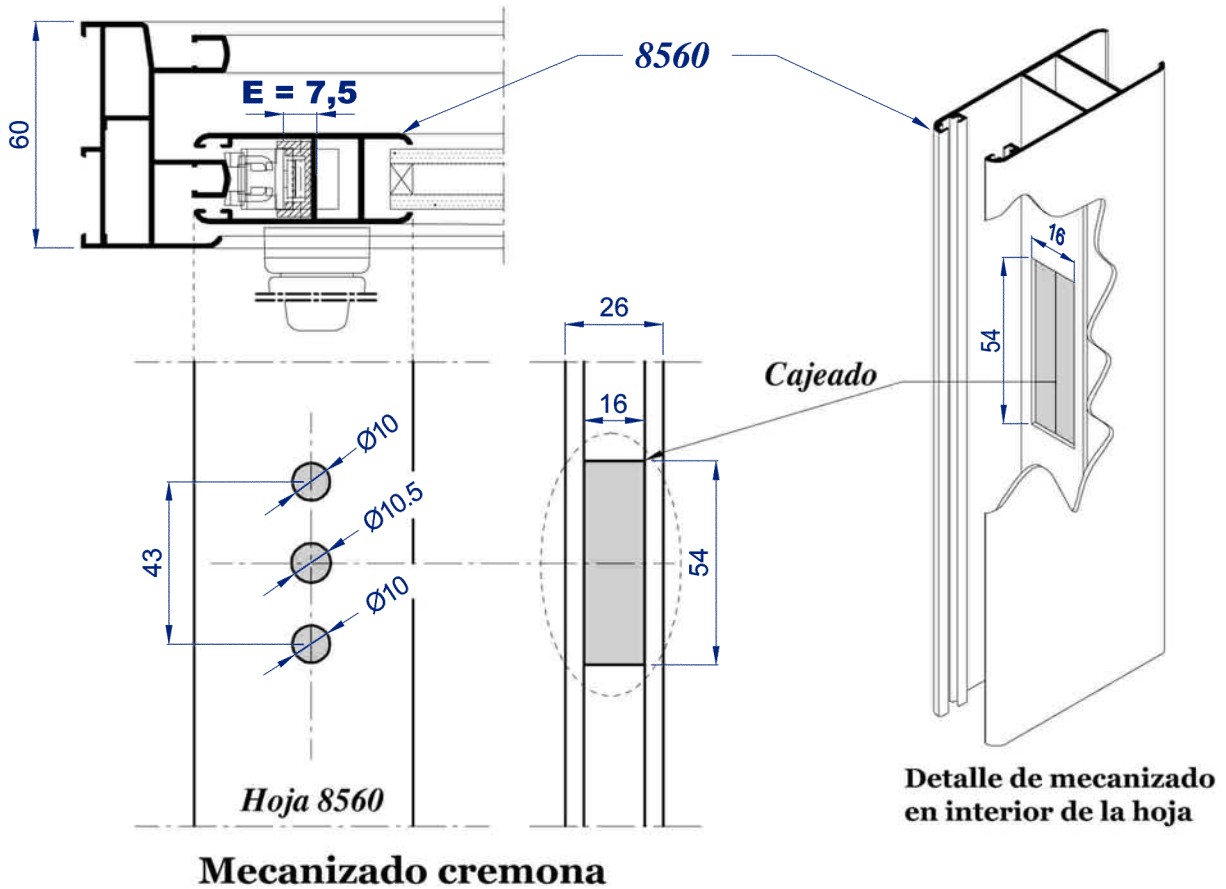
Corredera con fijo inferior

### CIERRE MULTIPUNTO

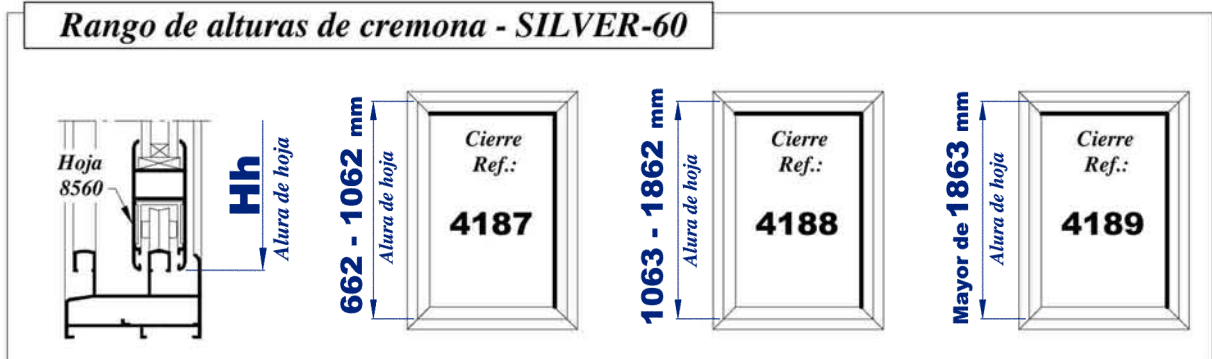


REF.	Denominacion	Nº Bulones	Altura Cremona	Nº Calces	Nº Cerrade.
<b>4187</b>	Cierre multipunto SIL-76 y SIL-60/70 (H-600)	2	300	2	2
<b>4188</b>	Cierre multipunto SIL-76 y SIL-60/70 (H-1000)	2	500	3	2
<b>4189</b>	Cierre multipunto SIL-76 y SIL-60/70 (H-1800)	3	900	5	3
<b>4190</b>	Manilla cuadradillo 7 mm. (Blanco y Negro)				

### CIERRE MULTIPUNTO



### Rango de alturas de cremona - SILVER-60







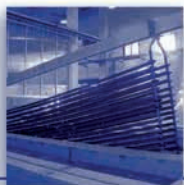
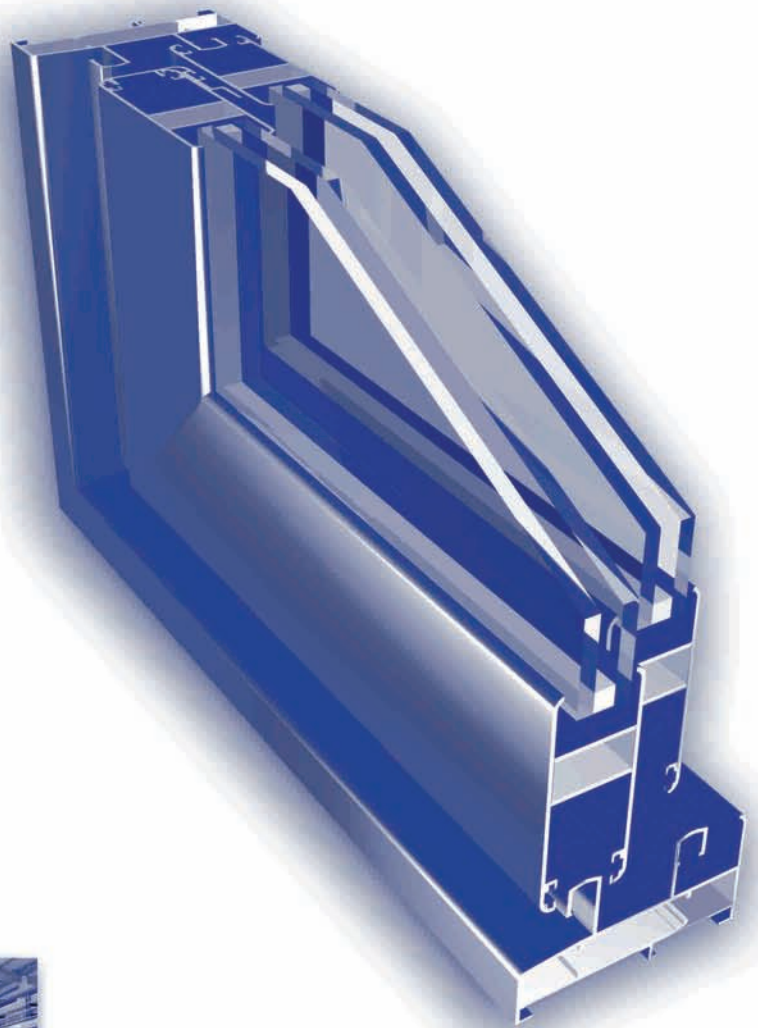




**Serie**

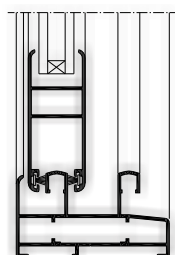
# **Silver 70**

**Corredera de 70mm**



### Especificaciones técnicas

Tipo	Corredera
	Perimetral
Medidas	
Cerco	70 mm.
Hoja (ancho)	26 mm.
Distancia carriles	33 mm.
Montaje	
Cerco	Inglete
Hoja	Inglete
Peso máximo recomendado	
por hoja	70 Kg. (Con 2 ruedas ref: 4560)
Acritalamiento	
Medidas	Para cristal sencillo y doble cristal
RPT.	No
Posibilidades constructivas	
	Cercos 3 carriles
	Zócalos
	Solapa de 30 y 40 mm.
	Vierteaguas, Esquineros, Uniones cerco ...



### S - SILVER 70

Corredera de 70

**Sección** Marco.- 70 mm.  
Hoja.- 65 mm.

**Espesor acristalado**  
Hasta 20 mm. de hueco

Prestaciones acústicas **29(-1,-2) dB**  
Transmitancia térmica **5,7 W(m<sup>2</sup> K)**

Medidas **1230 x 1480**  
Con **Cajón Monoblock**

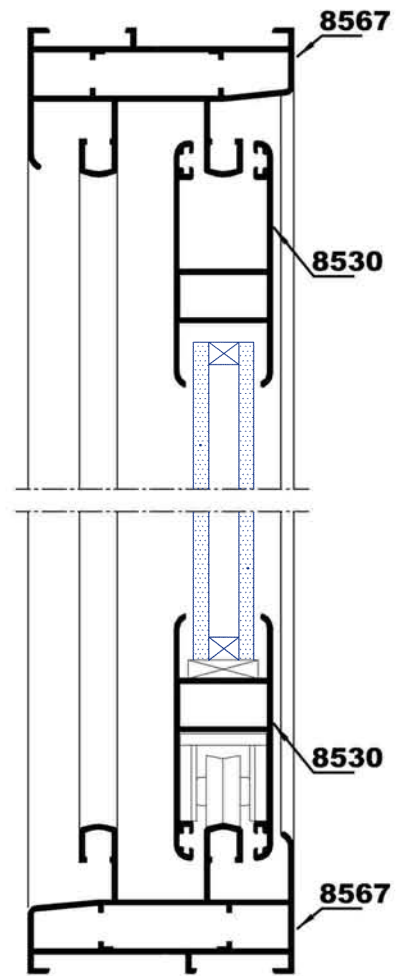
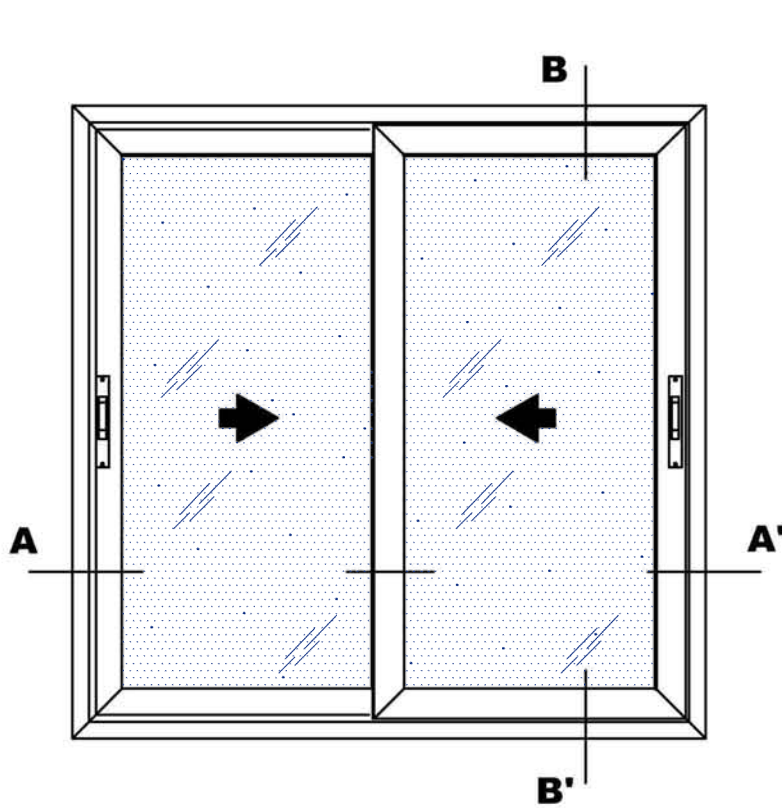
Permeabilidad al aire **CLASE 3**  
Estanqueidad al agua **CLASE 6 A**  
Resistencia al viento **CLASE C 1**

Medidas **1600 x 2335**  
Con **Cajón Monoblock**

Permeabilidad al aire **CLASE 3**  
Estanqueidad al agua **CLASE 6 A**  
Resistencia al viento **CLASE A 0**

Con este nuevo catálogo, pretendemos mostrar la mayor parte de los perfiles que componen cada serie de carpintería. Al ser un catálogo informativo hemos intentado abarcar todas las posibles soluciones a los diferentes problemas constructivos, estéticos o de diseño, por lo que NO todos los perfiles se encuentran dentro de nuestro stock, teniendo que fabricarse algunos bajo pedido.

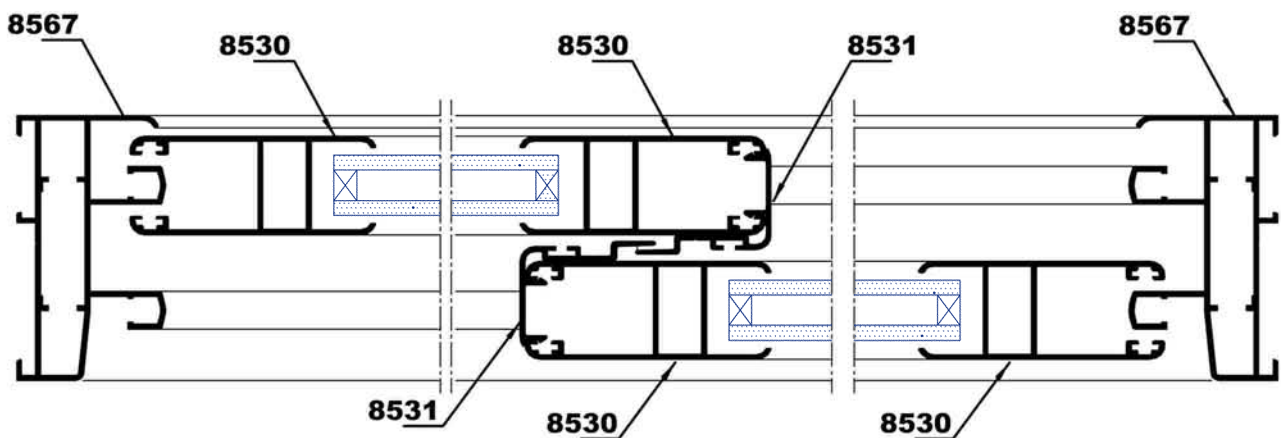
**Serie Silver 70**



serie  
**"SILVER 70 MM"**

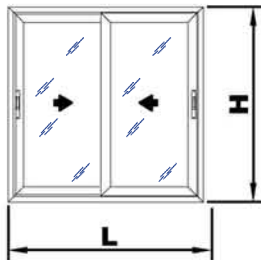
**VENTANA 2 HOJAS CORREDERAS**

**SECCION B-B**



**SECCION A-A**

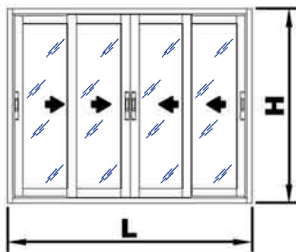
### 2 HOJAS CORREDERAS



VIDRIO	D.Cristal	L-211/2	H-167
	Cr. sencillo		

DISEÑO PERFIL	REFERENCIA	DENOMINACION	POSICION	Unds.	FORMULA CORTE	TIPO CORTE
	8530/8529	Hoja Perimetral 65 mm.	Horiz.	4	$L + 5 / 2$	INGLETE
		Hoja Perimetral 65 mm.	Vert.	4	$H - 58.5$	INGLETE
	8531	Acople Central Hoja	Vert.	2	$H - 58.5$	TESTA
	8567	Cerco Perimetral 70 mm.	Horiz.	2	L	INGLETE
		Cerco Perimetral 70 mm.	Vert.	2	H	INGLETE
	8568	Vierteaguas Cerco 70 mm.	Horiz.	1	L	TESTA

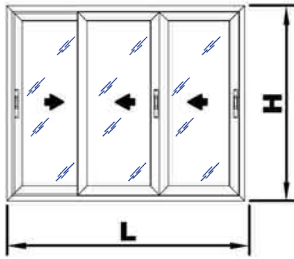
### 4 HOJAS CORREDERAS



DISEÑO PERFIL	REFERENCIA	DENOMINACION	POSICION	Unds.	FORMULA CORTE	TIPO CORTE
	8530/8529	Hoja Perimetral 65 mm.	Horiz.	8	$L + 66.5 / 4$	INGLETE
		Hoja Perimetral 65 mm.	Vert.	8	$H - 58.5$	INGLETE
	8531	Acople Central Hoja	Vert.	4	$H - 58.5$	TESTA
	8567	Cerco Perimetral 70 mm.	Horiz.	2	L	INGLETE
		Cerco Perimetral 70 mm.	Vert.	2	H	INGLETE
	8568	Vierteaguas Cerco 70 mm.	Horiz.	1	L	TESTA
	8569	Acople 4 hojas	Vert.	1	$H - 58.5$	TESTA

**NOTA** Esta lista de cortes está calculada en base a las medidas teoricas de los perfiles según plano de extrusión por lo que no cuenta con el lacado, anodizado o cualquier tolerancia permitida distinta a la medida original.

### 3 HOJAS CORREDERAS

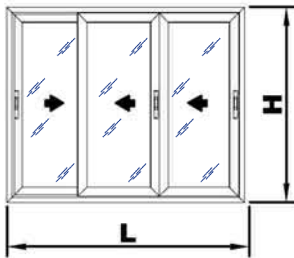


VIDRIOS DESIGUALES

DISEÑO PERFIL	REFERENCIA	DENOMINACION	POSICION	Unds.	FORMULA CORTE	TIPO CORTE
	<b>8530/8529</b>	Hoja Perimetral 65 mm.	Horiz.	6	$L + 3 / 3$	INGLETE
		Hoja Perimetral 65 mm.	Vert.	6	$H - 58.5$	INGLETE
	<b>8531</b>	Acople Central Hoja	Vert.	2	$H - 58.5$	TESTA
	<b>8567</b>	Cerco Perimetral 70 mm.	Horiz.	2	L	INGLETE
		Cerco Perimetral 70 mm.	Vert.	2	H	INGLETE
	<b>8568</b>	Vierteaguas Cerco 70 mm.	Horiz.	1	L	TESTA
	<b>8569</b>	Acople 4 hojas	Vert.	1	$H - 58.5$	TESTA

### 3 HOJAS CORREDERAS

3 Carriles

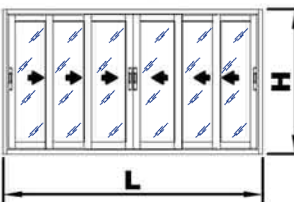


VIDRIO	D.Cristal	L-256/3	H-164.5
	Cr. sencillo		

DISEÑO PERFIL	REFERENCIA	DENOMINACION	POSICION	Unds.	FORMULA CORTE	TIPO CORTE
	<b>8519</b>	Cerco Perimetral 3 carriles	Horiz.	2	L	INGLETE
		Cerco Perimetral 3 carriles	Vert.	2	H	INGLETE
	<b>8531</b>	Acople Central Hoja	Vert.	4	$H - 58.5$	TESTA
	<b>8568</b>	Vierteaguas Cerco 70 mm.	Horiz.	1	L	TESTA
	<b>8530/8529</b>	Hoja Perimetral 65 mm.	Horiz.	6	$L + 68.5 / 3$	INGLETE
		Hoja Perimetral 65 mm.	Vert.	6	$H - 58.5$	INGLETE

### 6 HOJAS CORREDERAS

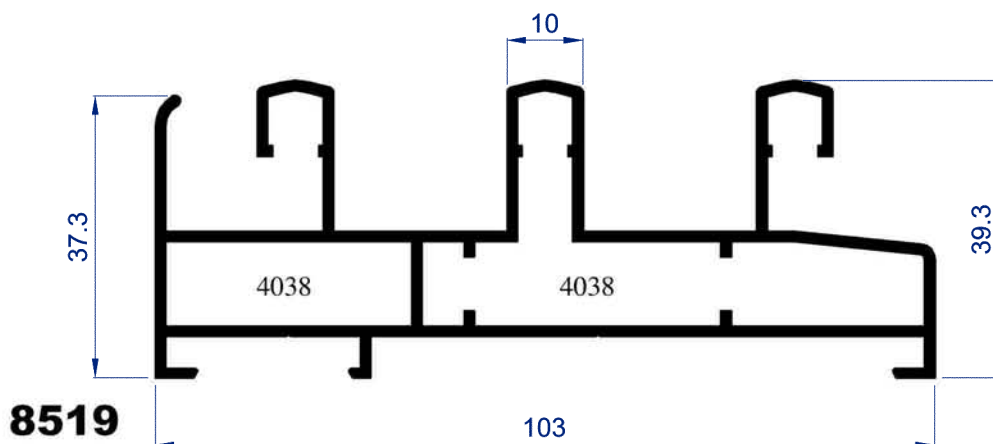
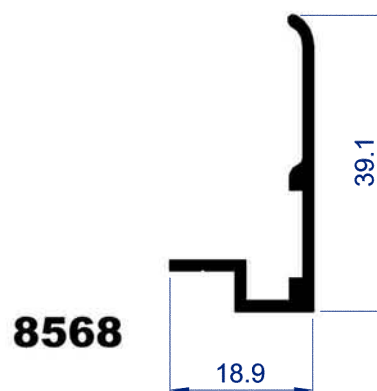
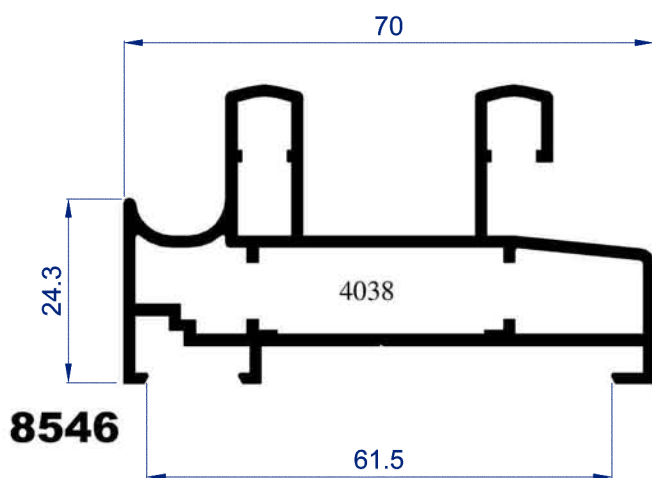
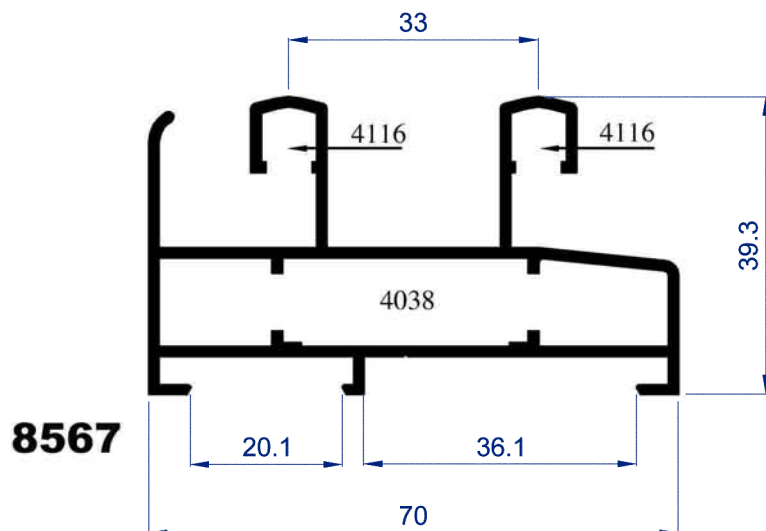
3 Carriles

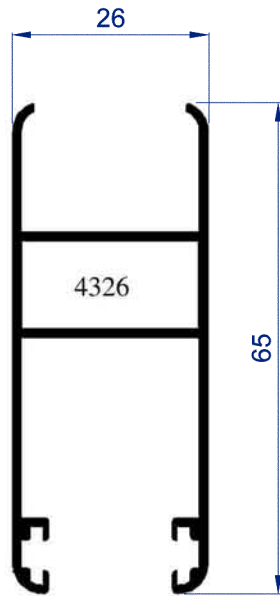


VIDRIO	D.Cristal	H-164.5
	Cr. sencillo	

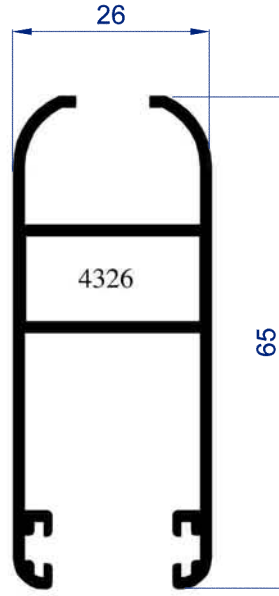
DISEÑO PERFIL	REFERENCIA	DENOMINACION	POSICION	Unds.	FORMULA CORTE	TIPO CORTE
	<b>8519</b>	Cerco Perimetral 3 carriles	Horiz.	2	L	INGLETE
		Cerco Perimetral 3 carriles	Vert.	2	H	INGLETE
	<b>8531</b>	Acople Central Hoja	Vert.	8	$H - 58.5$	TESTA
	<b>8568</b>	Vierteaguas Cerco 70 mm.	Horiz.	1	L	TESTA
	<b>8569</b>	Acople 4 hojas	Vert.	1	$H - 58.5$	TESTA
	<b>8530/8529</b>	Hoja Perimetral 65 mm.	Horiz.	12	$L + 194 / 6$	INGLETE
		Hoja Perimetral 65 mm.	Vert.	12	$H - 58.5$	INGLETE

**NOTA** Esta lista de cortes está calculada en base a las medidas teoricas de los perfiles según plano de extrusión por lo que no cuenta con el lacado, anodizado o cualquier tolerancia permitida distinta a la medida original.

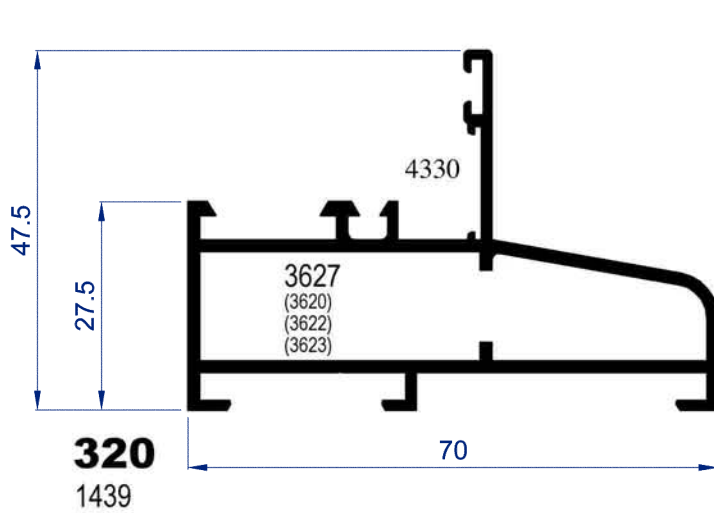




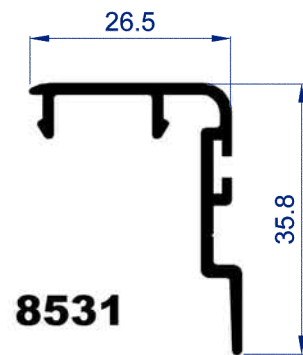
**8530**



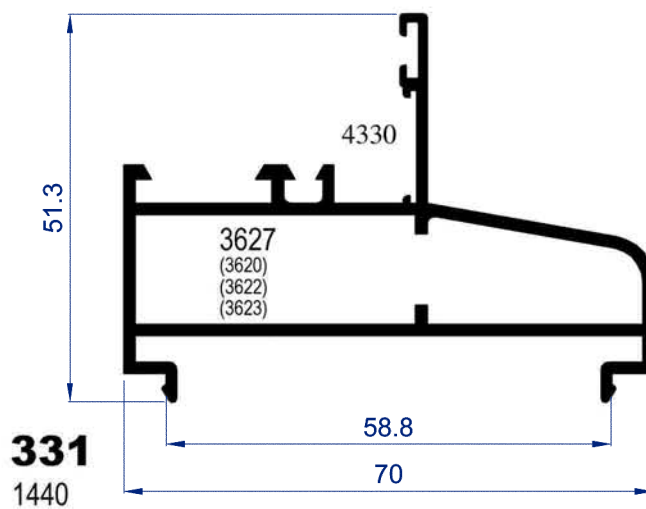
**8529**



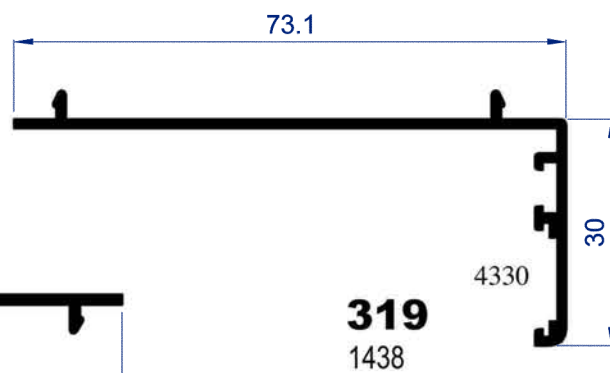
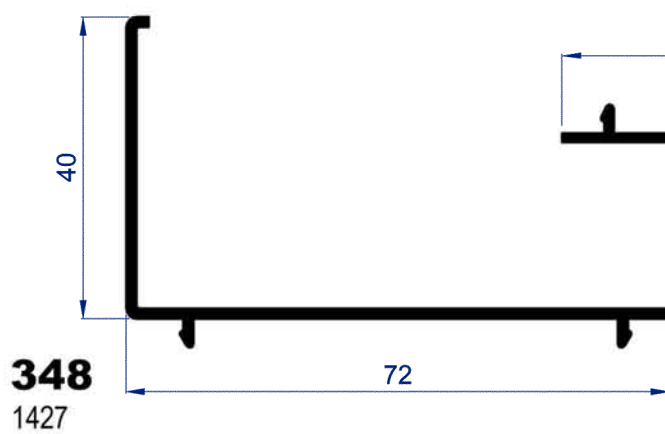
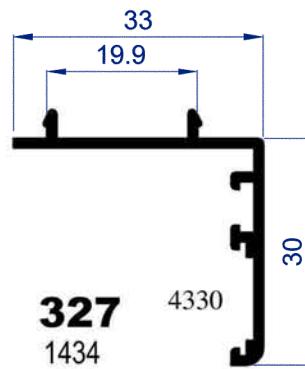
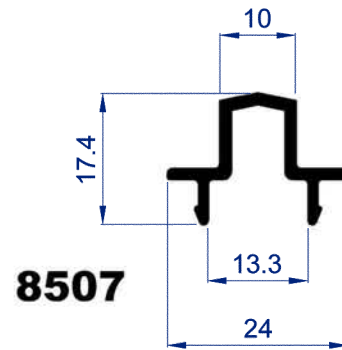
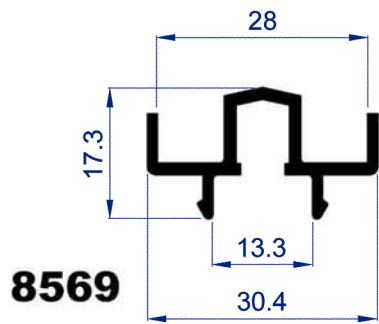
**320**  
1439



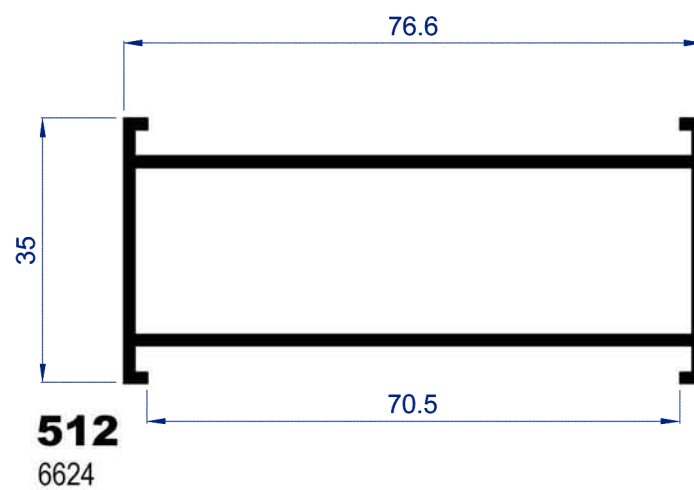
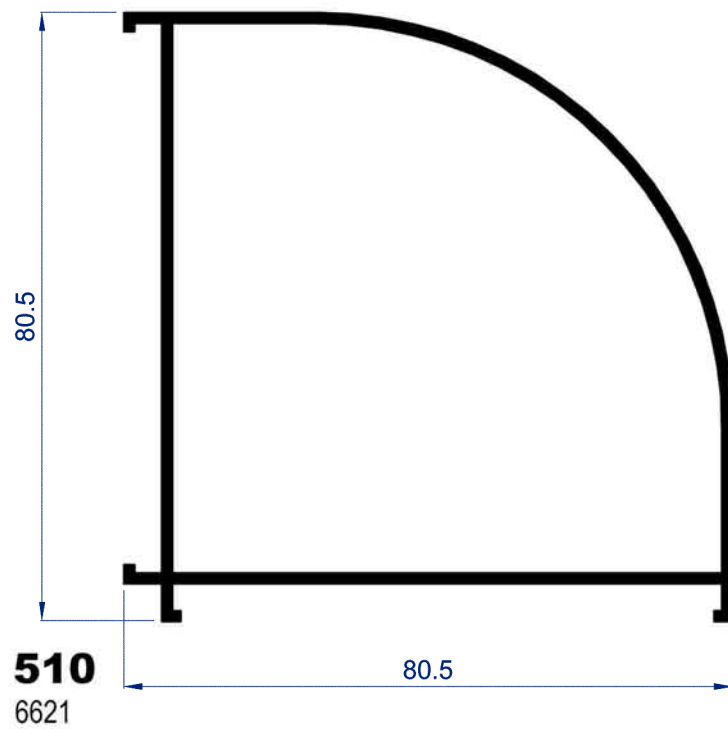
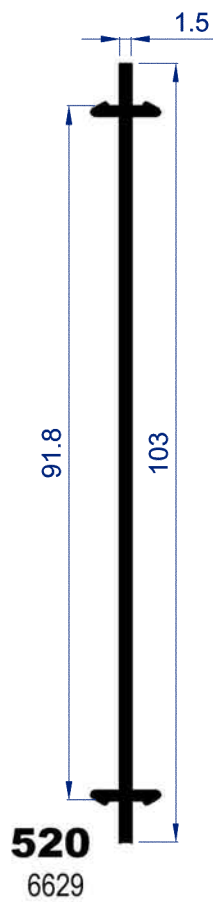
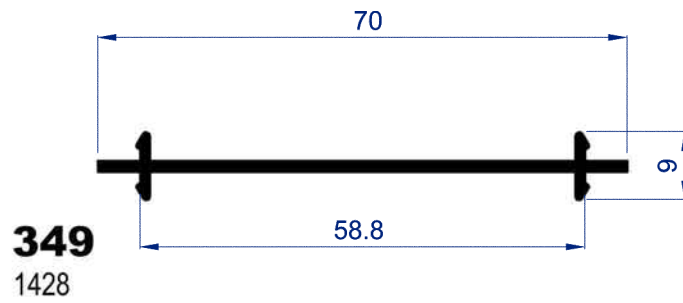
**8531**

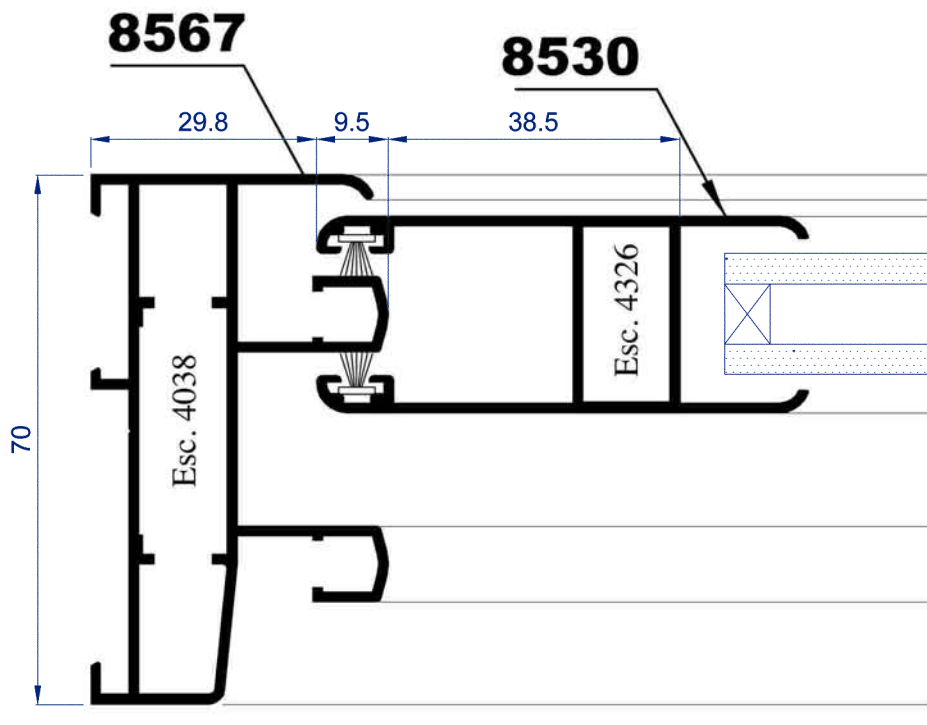


**331**  
1440

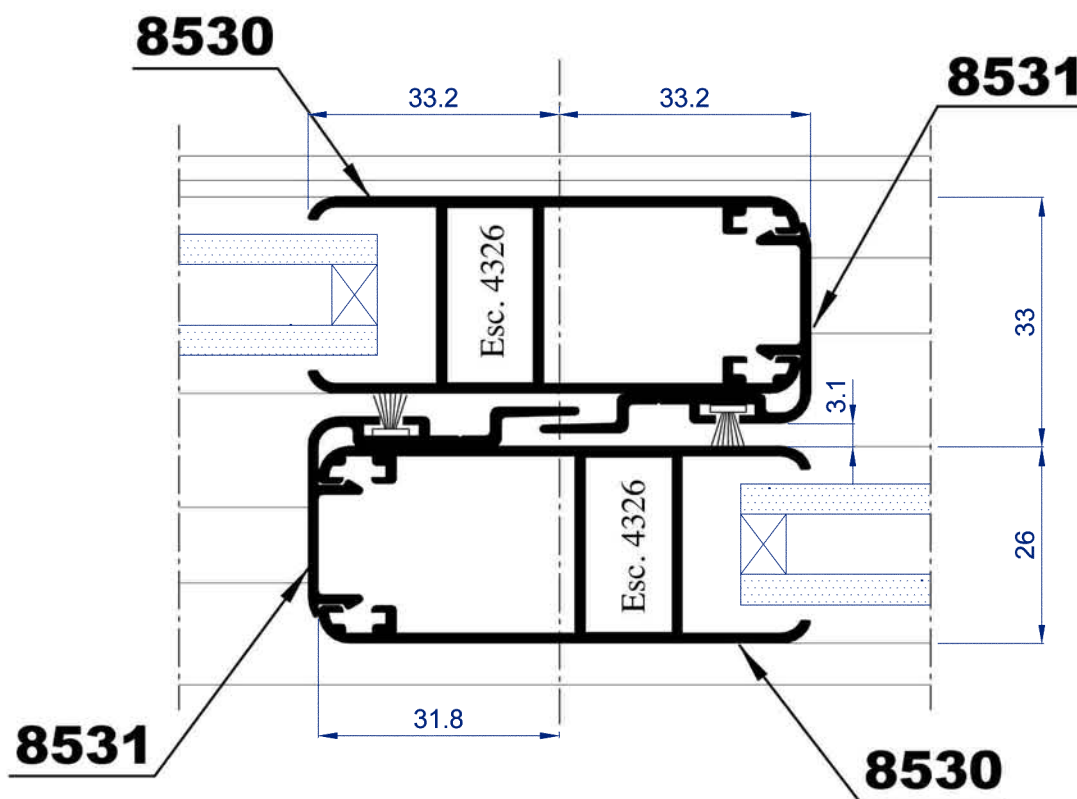




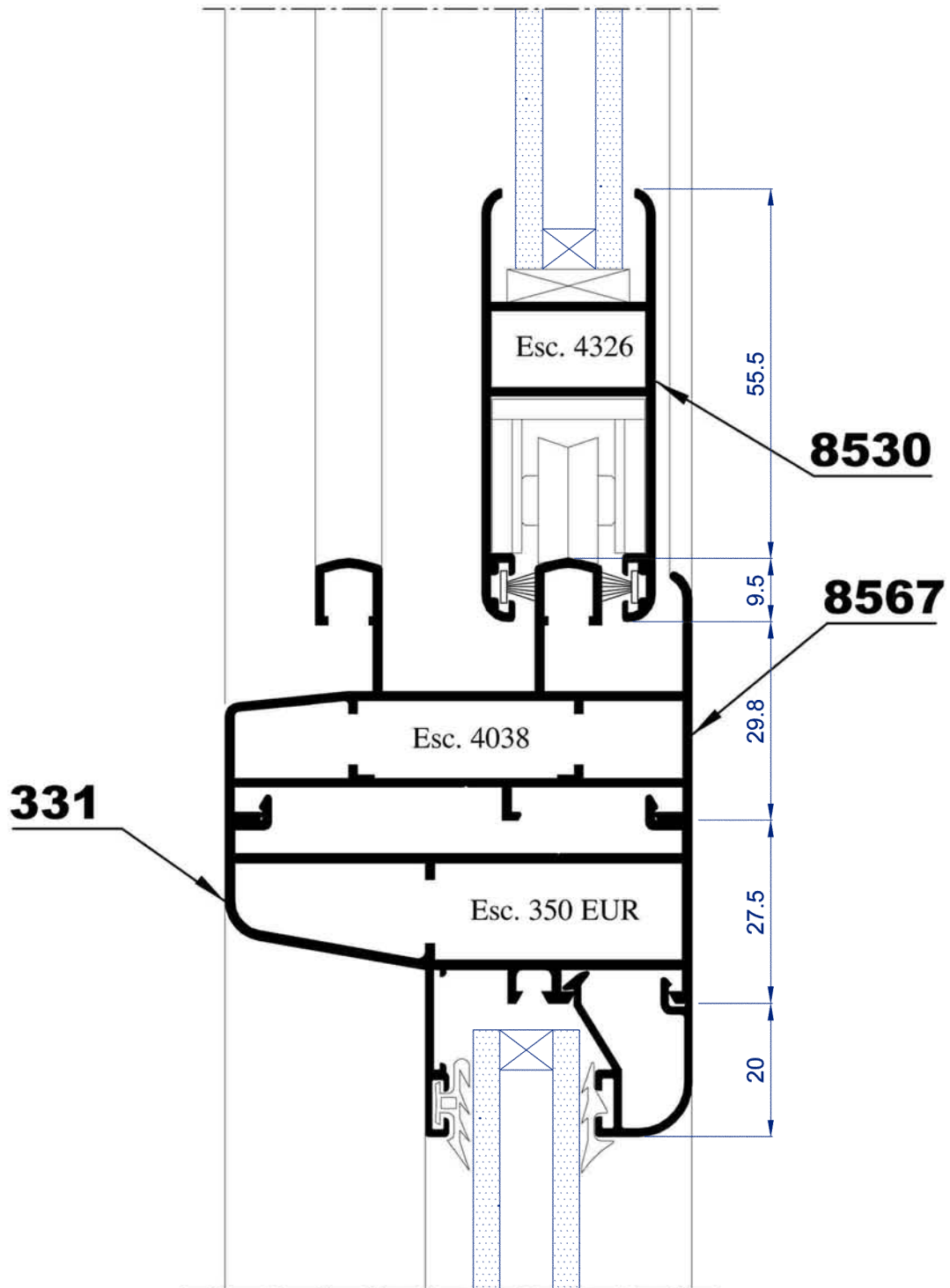




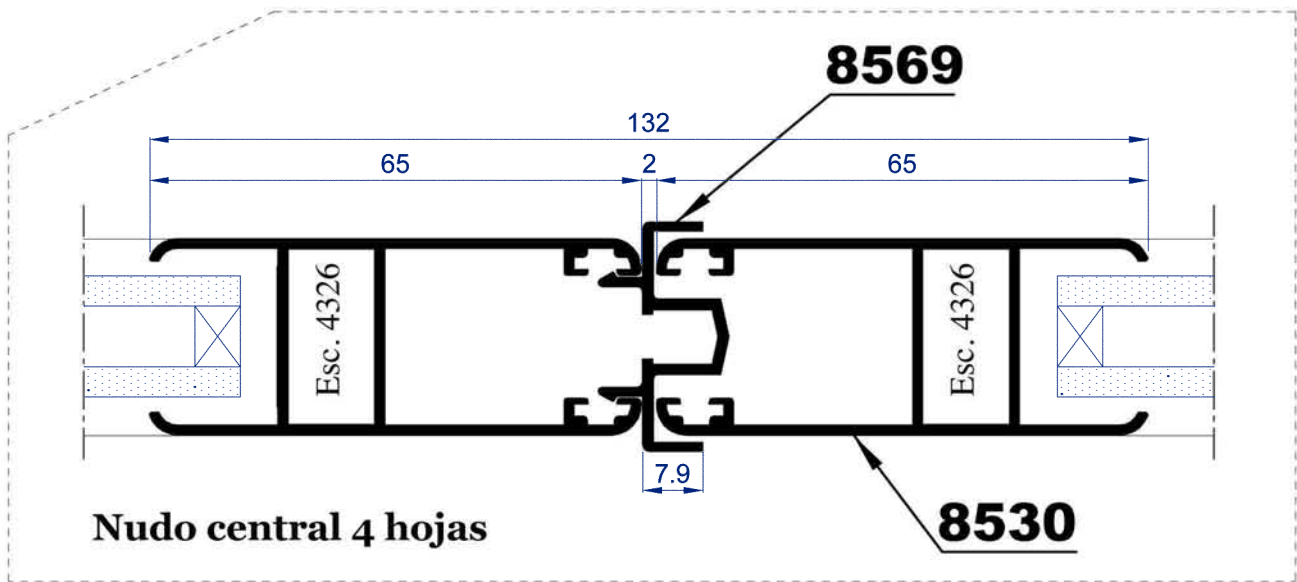
Nudo lateral corredera



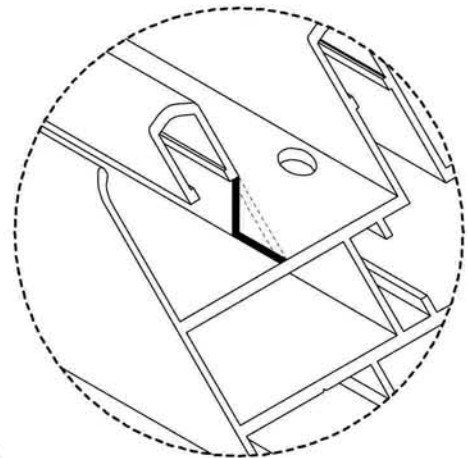
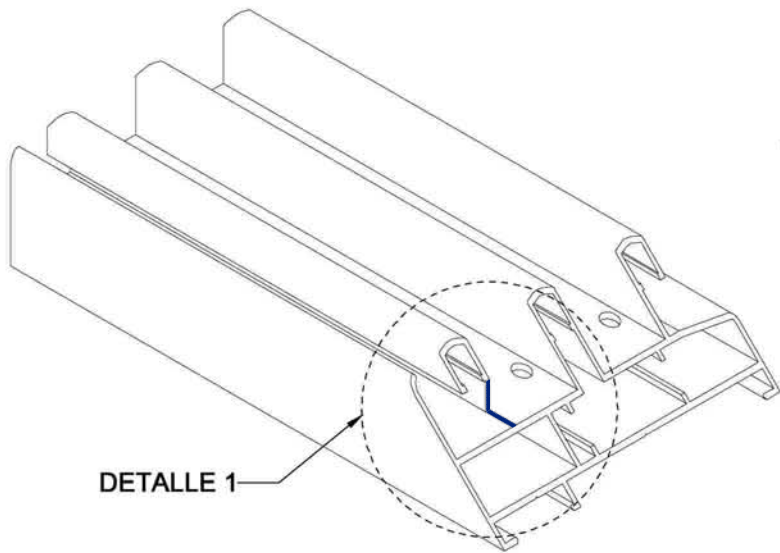
Nudo Central corredera



Corredera con fijo inferior



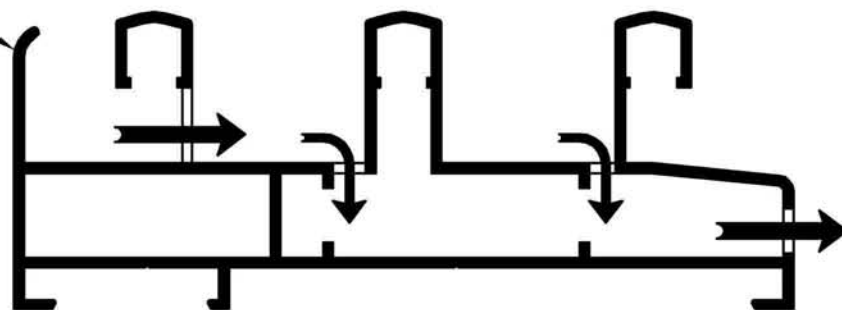
### MECANIZADO SALIDA DE AGUA



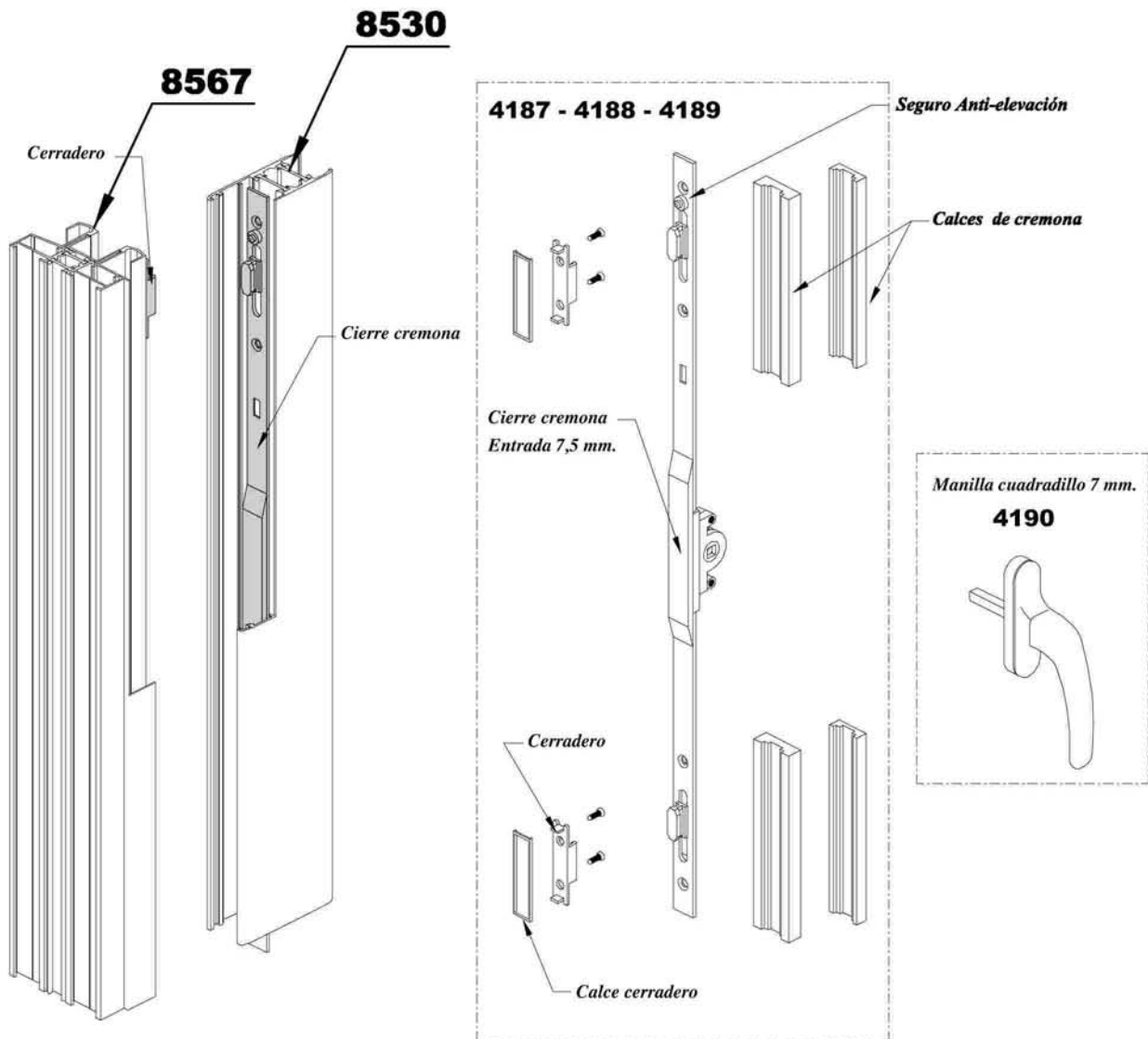
**DETALLE 1**

**8519**

### Detalle salida de aguas

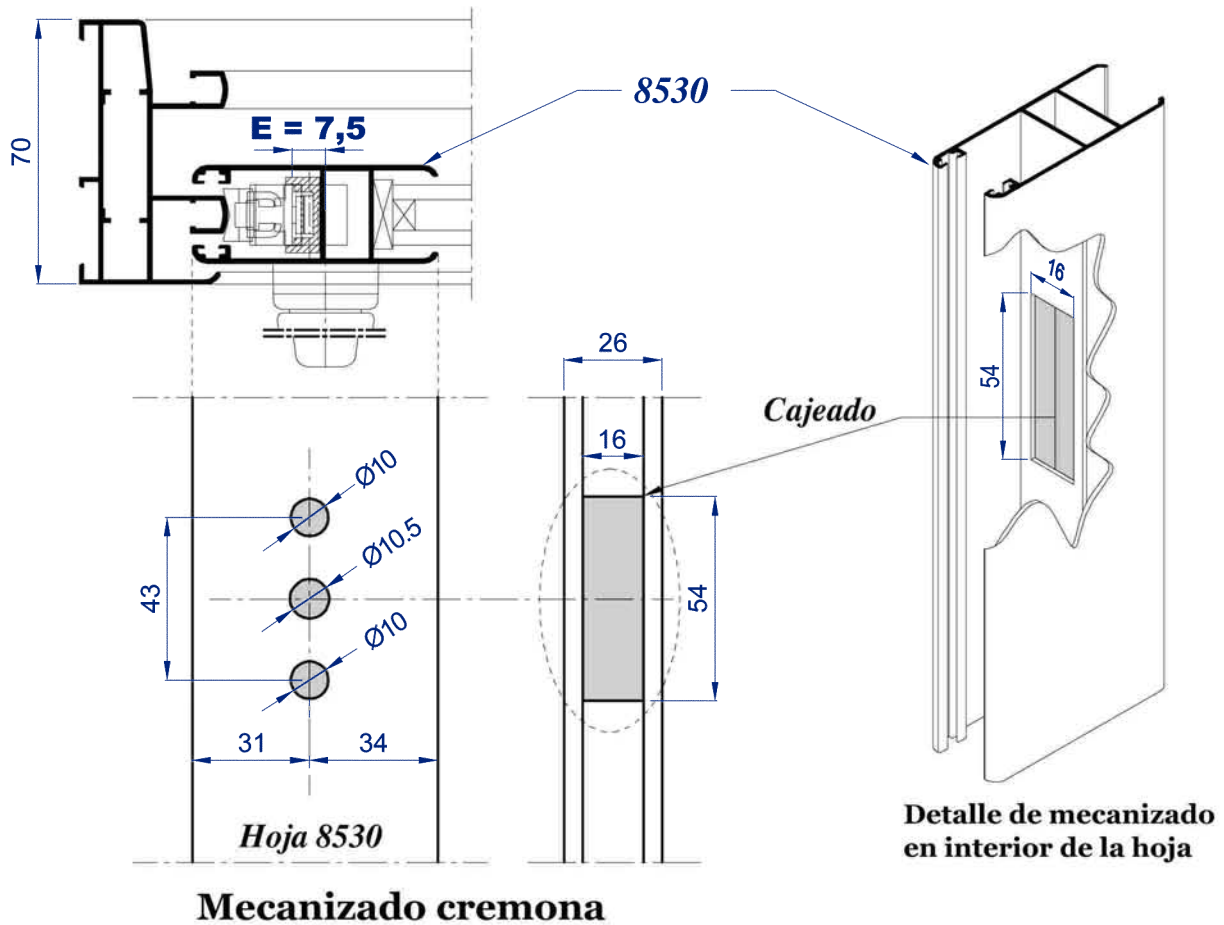


### CIERRE MULTIPUNTO



REF.	Denominacion	Nº Bulones	Altura Cremona	Nº Calces	Nº Cerrade.
<b>4187</b>	Cierre multipunto SIL-76 y SIL-60/70 (H-600)	2	300	2	2
<b>4188</b>	Cierre multipunto SIL-76 y SIL-60/70 (H-1000)	2	500	3	2
<b>4189</b>	Cierre multipunto SIL-76 y SIL-60/70 (H-1800)	3	900	5	3
<b>4190</b>	Manilla cuadradillo 7 mm. (Blanco y Negro)				

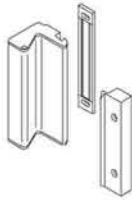
### CIERRE MULTIPUNTO



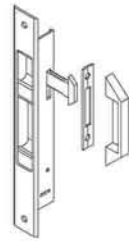
### Rango de alturas de cremona - SILVER-70



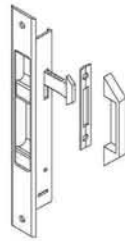




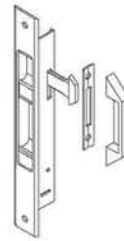
**4100**  
*Cierre superpuesto  
pequeño (Butter.)*



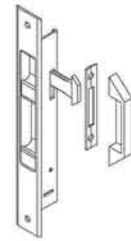
**4551**  
*Cierre Embutido  
peque. s/condena*



**4558**  
*Cierre embutido  
peque. c/condena*



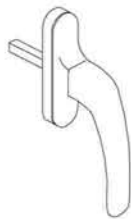
**4550**  
*Cierre Embutido  
grande s/condena*



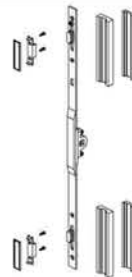
**4557**  
*Cierre embutido  
grande c/condena*



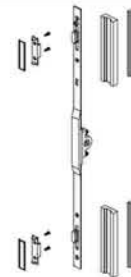
**4559**  
*Tirador cierre  
pequeño*



**4190**  
*Manilla  
cuadrado 7 mm.*



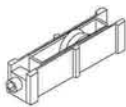
**4187**  
*Cierre multipunto  
H: 662/8-1062/8*



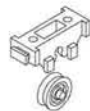
**4188**  
*Cierre multipunto  
H: 1063/9-1862/8*



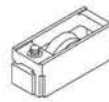
**4189**  
*Cierre multipunto  
H: > 1863/9*



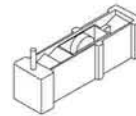
**4102**  
*Rueda regulable  
Silver-60*



**4126**  
*Rueda sencilla  
Silver-60*



**4552**  
*Rueda regulable  
3 pos. (Nylon) S-70*



**4560**  
*Rueda regulable  
(Zamak) S-70*



**4326**  
*Escuadra Hojas*



**3627**  
*Escuadra pulsante  
para fijos*



**4038**  
*Escuadra Cerco*



**4556**  
*Escuadra Hoja*



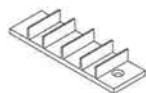
**4039**  
*Escuadra inox.  
alineamiento*



**4109**  
*Escuadra  
Alineamiento hojas*



**4116**  
*Escuadra  
alineamie. carriles*



**4553**  
*Cortavientos  
Silver-60*



**4107**  
*Embellecedor acop.  
hoja central*



**4118**  
*Terminal acople  
4 hojas*



**4125**  
*Tope hoja lateral  
Silver-60*

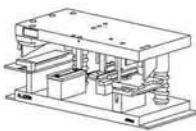




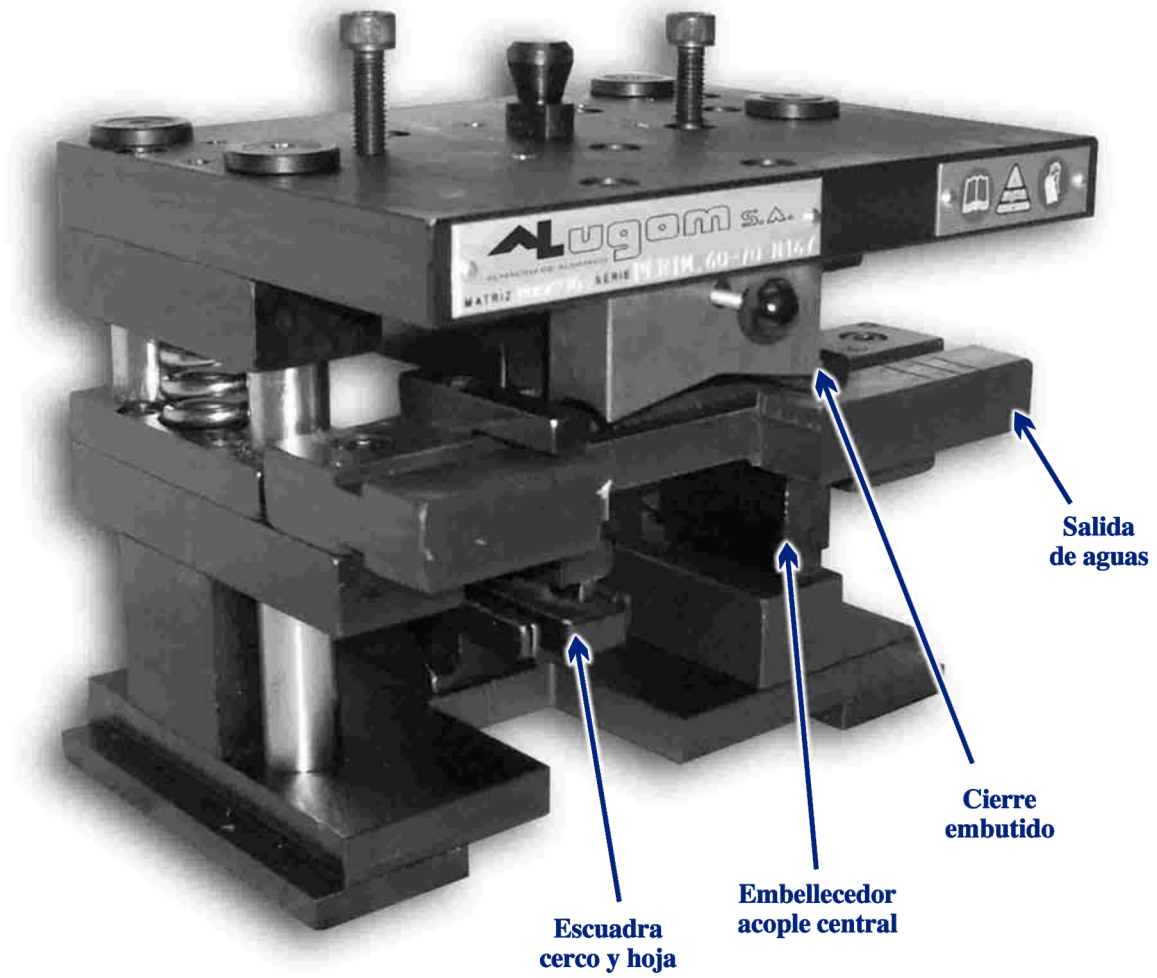
**4554**  
*Tope hoja lateral  
Silver-70*

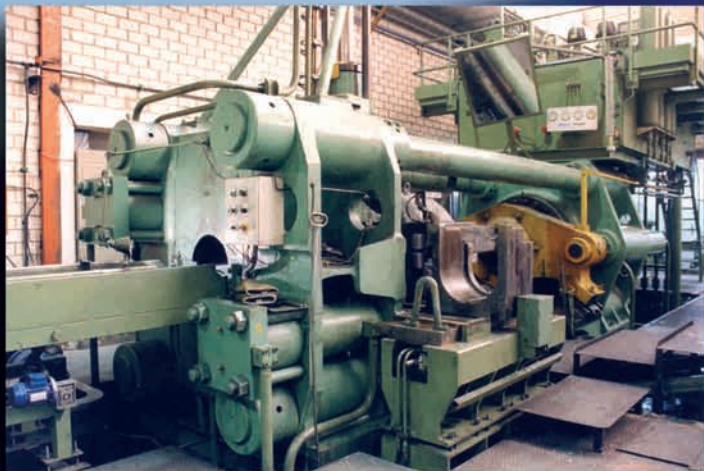


**4561**  
*Tope Guiador  
Silver 60/70*



**4555**  
*Util Serie  
SILVER 60/70*





**Alugom S.A.**  
ALMACEN DE ALUMINIO

MOSTOLES -Madrid- Telf.: 91 6164625 - FAX: 91 6165750  
email: [alugom@alugom.com](mailto:alugom@alugom.com)

**Alugom**  
ALMACEN DE ALUMINIO **Alicante, s.l.**

ALICANTE Telf.: 965 128228 - FAX: 965 181692  
email: [al.alicante@alugom.com](mailto:al.alicante@alugom.com)

**Alugom**  
ALMACEN DE ALUMINIO **Barcelona, s.a.**

ESPARRAGUERA - Barcelona Telf.: 93 7080220 - FAX: 93 7773842  
email: [al.barcelona@alugom.com](mailto:al.barcelona@alugom.com)

**Alugom**  
ALMACEN DE ALUMINIO **Cantabria, s.l.**

IGOLLO DE CAMARGO - Santander Telf.: 942 342336 - FAX: 942 344253  
email: [al.cantabria@alugom.com](mailto:al.cantabria@alugom.com)

**Alugom**  
ALMACEN DE ALUMINIO **Ciudad Real, s.l.**

CIUDAD REAL Telf.: 926 214051 - FAX: 926 214831  
email: [alugomciudadreal@alugom.com](mailto:alugomciudadreal@alugom.com)

**Alugom**  
ALMACEN DE ALUMINIO **Lorca, s.l.**

LORCA - Murcia Telf.: 968 476400 - FAX: 968 476414  
email: [al.lorca@alugom.com](mailto:al.lorca@alugom.com)

**Alugom**  
ALMACEN DE ALUMINIO **Murcia, s.l.**

SAN GINES - Murcia Telf.: 968 880600 - FAX: 968 882961  
email: [al.murcia@alugom.com](mailto:al.murcia@alugom.com)

**Alugom**  
ALMACEN DE ALUMINIO **Torrejón, s.l.**

TORREJON DE ARDOZ - Madrid Telf.: 91 6766134 - FAX: 91 6772968  
email: [al.torrejon@alugom.com](mailto:al.torrejon@alugom.com)

**Alugom**  
ALMACEN DE ALUMINIO **Valencia, s.l.**

PATERNA - Valencia Telf.: 96 1324585 - FAX: 96 1324073  
email: [al.valencia@alugom.com](mailto:al.valencia@alugom.com)

**Alugom**  
ALMACEN DE ALUMINIO **Zaragoza, s.l.**

ZARAGOZA Telf.: 976 414517 - FAX: 976 414202  
email: [al.zaragoza@alugom.com](mailto:al.zaragoza@alugom.com)

**ALUMINIOS**  
**VIRPA S.L.**

LOS VILLARES DE LA REINA - Salamanca  
Telf.: 923 220888 - FAX: 923 245705 email: [al.virpa@alugom.com](mailto:al.virpa@alugom.com)

**M**  
máximo  
lucas sa.

**LANOAL**  
LACADO Y ANODIZADO DEL ALUMINIO, S.A.

**Alutecni S.A.**

**AV. coteval S.A.**  
PLANTA DE EXTRUSION

**Alugom**  
sistemas  
arquitectura  
en aluminio





Licencia n.º : 401

